

# HERON®

EGM 60 AVR-3E (8896114)

**Generátor elektrického proudu / CZ**

**Generátor elektrického prúdu / SK**

**Elektromos áramot fejlesztő generátor / HU**

---



---

**Původní návod k použití – Záruka a servis**

**Preklad pôvodného návodu  
na použitie – Záruka a servis**

**Az eredeti felhasználói kézikönyv  
fordítása – Garancia és szerviz**



## Úvod

Vážený zákazníku,

děkujeme za důvěru, kterou jste projevil značce HERON zakoupením této elektrocentrály.

Výrobek byl podroben zevrubným testům spolehlivosti, bezpečnosti a kvality předepsaných normami a předpisy

Evropské Unie.

Elektrocentrála splňuje veškeré bezpečnostní požadavky kladené na zdrojová soustrojí pracující dle ČSN ISO 8528-8 v izolované soustavě. Z hlediska ochrany před nebezpečným dotykovým napětím na neživých částech elektrocentrály vyhovuje požadavkům 413.5 IEC 364-4-41 na ochranu elektrickým oddělením.

S jakýmkoli dotazy se obraťte na naše zákaznické a poradenské centrum:

**www.heron-motor.cz**

**Fax: +420 225 277 400    Tel.: +420 222 745 130**

**Výrobce:** Madal Bal, a.s.; Průmyslová zóna Příluky 244, 760 01 Zlín, Česká republika

**Datum vydání:** 25. 10. 2010

## Obsah:

I. Technické údaje.....	3
II. Rozsah dodávky .....	3
III. Rozsah použití a bezpečnostní pravidla.....	4
Bezpečnost osob .....	4
Technická bezpečnost .....	4
IV. Použití piktogramy a důležitá upozornění.....	6
V. Součásti stroje a ovládací prvky .....	6
VI. Před uvedením elektrocentrály do provozu.....	9
Vizuální kontrola .....	9
Plnění motoru olejem .....	9
Plnění palivem .....	9
VII. Startování motoru.....	10
VIII. Použití elektrocentrály.....	11
IX. Obsluha elektrocentrály.....	13
X. Vypnutí motoru.....	13
XI. Údržba a péče.....	13
Plán pravidelné údržby .....	14
Čistění vzduchového filtru .....	15
Údržba zapalovacích svíček.....	15
Údržba palivového filtru .....	16
Odkalení karburátoru .....	16
XII. Přeprava a skladování .....	16
XIII. Diagnostika a odstranění drobných závad.....	17
XIV. Likvidace odpadu .....	17
XV. Záruka .....	17

## I. Technické údaje

Typové označení	HERON EGM 60 AVR-3E
Generátor	třířákový, synchronní
Napětí/ frekvence	400 V~, 230 V~/ 50 Hz
Max. výkon (400V – 3 fáze)	6kVA
Max. výkon (230V – 1 fáze)	2,2kVA
Jmenovitý výkon (400V – 3 fáze)	5,0kVA
Jmenovitý výkon (230V – 1 fáze)	1,9kVA
Účinník cos φ (400V – 3 fáze)	0,8
Účinník cos φ (230V – 1 fáze)	1
DC (stejnoseměrné) napětí	12 V
DC jmenovitý proud	8,3 A
Třída izolace	B
Krytí	IP23
Motor	zážehový (benzínový), čtyřtakt- ní jednoválec s OHV rozvodem, typ ST188F
Obsah válce	389 ccm
Vrtání x zdvih válce	88 × 64 mm
Kompresní poměr	8,5 : 1
Max. výkon motoru	9kW (13HP) / 4000 min <sup>-1</sup>
Krouticí moment	25 Nm/ 2500 min <sup>-1</sup>
Zapalování	T.C.I. (tranzistorové, bezkontaktní)
Chlazení	vzduchem
Typ paliva	bezolovnatý benzín 95 oct.
Spotřeba	≤ 0,5 l/kWh při 75% zatížení
Spouštění	manuální, elektrické
Objem palivové nádrže	25 l
Objem olejové nádrže	1,1 l
Zapalovací svíčka	typu NGK - BPR 5 ES nebo jejich ekvi- valent
Hmotnost motoru (bez náplní)	34kg
Hmotnost (bez náplní)	89kg
Rozměry (délka x šířka x výška)	57 × 69 × 52 cm
Teplota okolního prostředí při spouštění	min. -15°C / max 40°C
Doba provozu na jedno doplnění nádrže	8 hodin (při 75% zatížení)
Hladina akustického tlaku (Lpa)	83±3 dB(A)
Naměřená hladina akustického výkonu (Lwa)	93±3 dB(A)

## NADSTANDARDNÍ VÝBAVA:

Systém AVR	ano
Čítač motohodin	ano
Bezpečnostní olejové čidlo	ano
Voltmetr	ano
Elektrický startér	ano
Signalizace provozu	ano
Signalizace sepnutí bezpečnostního olejového čidla	ano

## AKUMULÁTOR ELEKTRICKÉHO STARTÉRU

Technologie	AGM (Absorbent Glass Mat)
Typ	HGB 12V-15Ah
Jmenovité napětí	12V
Kapacita	15Ah
Nabíjecí napětí	13,6-13,8V
Elektrolyt	kyselina sírová (H2SO4)

## II. Rozsah dodávky

Elektrocentrála HERON EGM 60 AVR-3E	1×
Koncovka kabelu pro 400V zásuvku	1×
Klíč pro montáž zapalovací svíčky	1×
Gumové nožičky	4×
Kabel pro odběr 12V	1×
Návod k použití	1×
Servisní knížka	1×

### III. Zásady použití a bezpečnostní pravidla

Elektrocentrála je konstruována k bezpečnému a bezproblémovému provozu za předpokladu, že bude provozována v souladu s návodem na obsluhu. Před prvním použitím elektrocentrály si pozorně prostudujte tento návod k obsluze tak, abyste porozuměli jejímu obsahu. Zabráňte tak možnému vážnému poškození zařízení nebo zranění.

#### BEZPEČNOST OSOB

Před zahájením práce vždy proveďte předběžnou provozní zkoušku. Ujistěte se, že elektrocentrála včetně vedení a zásuvkových spojů je bez závad nebo poškození. Můžete tak předejít úrazu nebo poškození zařízení.

Nikdy zařízení nespouštějte v uzavřené místnosti nebo za podmínek nedostatečného chlazení a přístupu čerstvého vzduchu. Výfukové plyny jsou jedovaté a obsahují jedovatý oxid uhelnatý, který jako bezbarvý a nepáchnoucí plyn může při nadýchání způsobit ztrátu vědomí, případně i smrt.

Pokud je elektrocentrála umístěna ve větraných místnostech, je zapotřebí dodržet další pravidla ochrany proti požáru.

Provozní náplně jsou hořlavé a jedovaté. Zamezte proto kontaktu těchto látek s pokožkou či jejich požití. Při manipulaci s provozními náplněmi nekuřte ani nemanipulujte s otevřeným ohněm.

Před zahájením provozu se musí obsluha elektrocentrály důkladně seznámit se všemi ovládacími prvky a zejména pak se způsobem, jak v nouzové situaci elektrocentrálu co nejrychleji vypnout.

Nenechávejte nikoho obsluhovat elektrocentrálu bez předchozího poučení. Zabraňte také tomu, aby zařízení obsluhovala osoba indisponovaná vlivem drog, léků, alkoholu či nadměru unavená a ani vy sami tak nečiňte.

Elektrocentrála a zejména pak motor a výfuk jsou během provozu i dlouho po vypnutí velmi horké a mohou způsobit popáleniny. Všechny osoby (zejména děti) i zvířata se proto musí zdržovat v bezpečné vzdálenosti od zařízení.

Pohonné látky jsou hořlavé a snadno se vznítí, proto při manipulaci s pohonnými látkami nekuřte ani nepoužívejte otevřeného ohně.

Manipulaci s pohonnými látkami a tankování provádějte v dobře větraných prostorách, aby nedošlo k nadýchání se

benzinovými výpari. Používejte při tom vhodné ochranné pomůcky, aby nedošlo k potřísnění kůže při případném rozlití.

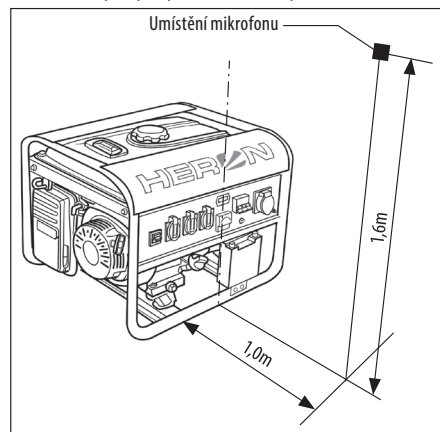
Pohonné látky nedoplňujte za chodu elektrocentrály – před tankováním vypněte motor. Palivovou nádrž nepřelévajte.

Nikdy neobsluhujte elektrocentrálu mokřima rukama. Hrozí nebezpečí úrazu elektrickým proudem.

#### MĚŘENÍ AKUSTICKÉHO TLAKU DLE 2006/42 ES:

##### ⚠ UPOZORNĚNÍ

Uvedené číselné hodnoty představují hladiny vyzářeného hluku a nemusí nutně představovat bezpečné hladiny hluku na pracovišti. Ačkoliv mezi hodnotami hladiny vyzářeného hluku a hladiny expozice hluku je určitá korelace, není ji možno spolehlivě použít k stanovení, zda jsou či nejsou nutná další opatření. Faktory, které ovlivňují aktuální hladinu hlukové expozice pracovníků, zahrnují vlastnosti pracovních místností, jiné zdroje hluku atd., tj. například počet strojů nebo jiných v blízkosti probíhajících pracovních procesů, a dále i délku doby, po kterou je obsluhující pracovník vystaven hluku. Také povolená úroveň expozice se může lišit v různých zemích. Tato informace však umožní uživateli stroje lépe vyhodnotit nebezpečí a rizika.



##### ⚠ VÝSTRAHA!

Akumulátor elektrického startéru obsahuje silnou žíravinu. Kontakt elektrolytu s textílem, kovy, plasty, povrchovou úpravou nebo jinými předměty a látkami může způsobit jejich nevratné poškození, při kontaktu s lidskou kůží způsobuje zranění silným poleptáním.

Při manipulaci s akumulátorem proto používejte ochranné rukavice a vhodnou ochranu očí (brýle nebo štít).

#### PRVNÍ POMOC PŘI ZASAŽENÍ ELEKTROLYTEM

Při nadýchání vypláchněte ústní dutinu vodou, buďte na čerstvém vzduchu a vyhledejte lékařskou pomoc.

Při styku s kůží svlékněte oděv a zasaženou pokožku umyjte mýdlem a opláchněte velkým množstvím vody. V případě potřeby vyhledejte lékařskou pomoc.

Při zasažení očí oči důkladně vyplachujte vodou a přiveďte lékařskou pomoc.

V případě požití ihned vypláchněte ústa vodou, vypijte asi 0,5 litru vody a zajistěte lékařskou pomoc. Nevyvolávejte zvracení!

#### TECHNICKÁ BEZPEČNOST – ZÁSADY SPRÁVNÉHO POUŽITÍ

Elektrocentrála musí být provozována výhradně na pevném vodorovném povrchu tak, aby nemohlo dojít k jejímu převrácení. Při provozu v jiné než vodorovné poloze může dojít k vytékání paliva z nádrže. Systém mazání motoru spolehlivě funguje pouze do náklonu 16° ve všech směrech. Provoz ve větší náklonu vede k vážnému poškození motoru a je proto nepřijatelný. Na vady vzniklé provozováním v nevhodné poloze nelze uplatnit záruku.

V zájmu zabezpečení dostatečného chlazení elektrocentrálu provozujte ve vzdálenosti minimálně 1m od zdí budov, jiných zařízení či strojů. Na motor nikdy nepokládejte žádné předměty.

Během provozu elektrocentrály v její blízkosti nemanipulujte se vznětlivými látkami. Před tankováním elektrocentrály vždy vypněte motor. Tankování provádějte v dobře větraném prostoru. Pokud dojde k rozlití paliva, před nastartováním motoru musí být vysušeno a výparny odvětrány. Nádrž elektrocentrály nikdy nepřepĺňujte!

**Elektrocentrála nesmí být za žádných okolností svépomocně připojována do domovní rozvodné sítě jako záloha!** Ve zvláštních případech, kdy jde o připojení alternativního napájecího zařízení ke stávajícímu rozvodnému systému, smí být toto připojení provedeno jen kvalifikovaným elektrikářem s oprávněním tato připojení provádět, který zná problematiku použití přenosných elektrocentrály z hlediska bezpečnosti a platných elektro-technických předpisů a je schopen posoudit rozdíly mezi zařízením pracujícím ve veřejné rozvodné síti a zařízením

napájeným ze zdrojového soustrojí. Za případné škody nebo zranění vzniklé neodborným spojováním s veřejným rozvodem nenese výrobce ani prodejce elektrocentrály žádnou odpovědnost.

K elektrocentrále nepřipojujte jiné typy zásuvkových konektorů, než odpovídají platným normám a pro které je elektrocentrála zároveň uzpůsobena. V opačném případě hrozí nebezpečí zranění elektrickým proudem nebo vznik požáru. Přívodní kabel použitých spotřebičů musí odpovídat platným normám. Vzhledem k velkému mechanickému namáhání používejte výhradně ohebný pryžový kabel (podle IEC 245-4).

K elektrocentrále připojujte pouze spotřebiče stavěné na odpovídající hodnoty napětí (230V/50Hz resp. 400V/50Hz).

Ochrana zdrojového soustrojí proti přetížení a zkratu je závislá na jističích speciálně přizpůsobených zdrojovému soustrojí. Pokud je nutné tyto jističe vyměnit, musí být nahrazeny jističi se stejnými parametry a charakteristikami.

K elektrocentrále připojujte pouze spotřebiče v bezvadném stavu, nevykazující žádnou funkční abnormalitu. Pokud se na spotřebiči projevuje závada (jiskří, běží pomalu, nerozběhne se, je nadměru hlučný, kouří...), okamžitě jej vypněte, odpojte a závadu odstraňte.

Průřez a délku použitého prodlužovacího kabelu konzultujte s kvalifikovaným elektrikářem nebo se řiďte normou ČSN ISO 8528-8. Mějte na paměti, že čím delší je prodlužovací kabel, tím nižší jmenovitý výkon lze kvůli elektrickým ztrátám na vodiči odebrat na jeho koncovce. Prodlužovací kabel nesmí být stočený na cívce ale v rozvinutém stavu.

Předepsané parametry pro použití prodlužovacího vedení dle ČSN ISO 8528-8:

Pro průřez vodiče prodlužovacího kabelu 1,5mm<sup>2</sup> - maximální délka prodlužovacího kabelu 50m.

Pro průřez vodiče prodlužovacího kabelu 2,5mm<sup>2</sup> - maximální délka prodlužovacího kabelu 100m.

Elektrocentrála nesmí být provozována nechráněna proti nepříznivým povětrnostním vlivům. Stroj během použití i skladování neustále chraňte před vlhkostí, nečistotami a jinými korozními vlivy.

Dle normy ČSN ISO 8528-8 čl. 6.7.3 uzemnění elektrocentrály daného max. výkonu není vyžadováno. Jelikož je tato elektrocentrála vybavená uzemňovacím vývodem, zabezpečte uzemnění elektrocentrály vždy, když je to možné.

Zásuvky nikdy nepřepojujte! Přepojování za účelem zvýšení maximálního jmenovitého proudu nebo jakýmkoli jiným účelem může způsobit poškození elektrocentrály nebo požár a je považováno za hrubé zasahování do konstrukce elektrického zapojení elektrocentrály čímž je v rozporu se záručními podmínkami.

Jakékoliv zásahy nebo opravy v elektroinstalaci smí provádět pouze technik autorizovaného servisu značky HERON (tj. osoba s odpovídající elektrotechnickou kvalifikací a písemným povolením výrobce elektrocentrály – firmy Madal Bal a.s.). V opačném případě se jedná o neoprávněný zásah do elektrocentrály mající za následek ztrátu záruky (viz záruční podmínky)!

Nikdy neměňte nastavení a seřízení motoru; pracuje-li motor nepravdělně, obraťte se na autorizovaný servis značky HERON.

Podle hygienických předpisů nesmí být elektrocentrála používána, pokud je tím omezoována veřejnost v době nočního klidu tj. od 22.00 do 6.00 hodin.

#### IV. Použité piktogramy a důležitá upozornění

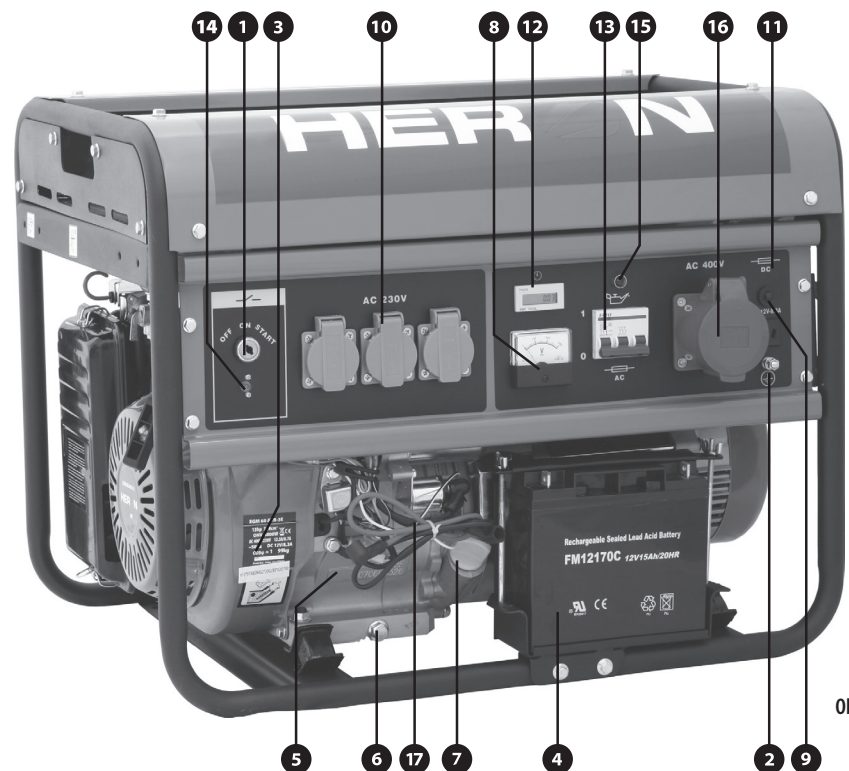
Před použitím si pozorně prostudujte návod k použití.	
Elektrocentrála je dodávána bez oleje. Před prvním spuštěním do motoru nalijte doporučený olej na předepsanou úroveň (viz. kapitola "Plnění motoru olejem")	
POZOR HORKÉ! Nedotýkejte se horkých částí motoru.	
Palivový kohout	
Hlavní vypínač	
Jistič stejnosměrného a střídavého okruhu.	
čítač motohodin	
Zemní svorka	

Pozice páky ovládání sytiče	
Nepoužívejte v uzavřených prostorech. Oxid uhelnatý je jedovatý.	
UPOZORNĚNÍ. Pravidelně kontrolujte, zda nedochází k úniku hořavin. Před doplněním paliva vypněte motor.	
Pozor! Obsahuje žíravinu, nebezpečí poleptání!	
Pozor, nebezpečí výbuchu!	
"Používejte ochranné brýle nebo obličejový štít!"	
Chraňte před dětmi!	

#### V. Součásti stroje a ovládací prvky

Obr. 1

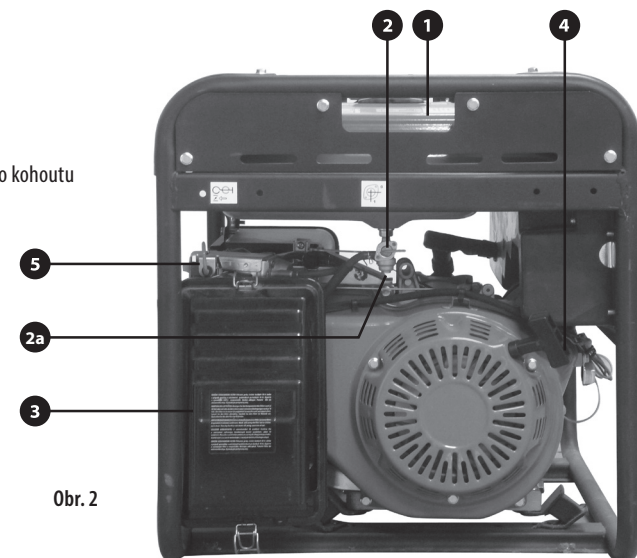
- 1) spínač zapalování/elektrického startéru
- 2) zemní svorka
- 3) štítek s technickými údaji
- 4) akumulátor elektrického startéru
- 5) výrobní číslo spalovacího motoru
- 6) šroub výpustního otvoru olejové nádrže
- 7) uzávěr plnicího otvoru olejové nádrže
- 8) voltmetr
- 9) zásuvka 12V DC
- 10) zásuvka 230V/50Hz
- 11) jistič (12V okruh)
- 12) čítač motohodin
- 13) jistič (pro 230V/50Hz i 400V/50Hz okruh)
- 14) kontrolka signalizace provozu
- 15) kontrolka sepnutí bezpečnostního olejového čidla
- 16) zásuvka 400V/50Hz
- 17) kabely akumulátoru elektrického startéru



Obr. 1

Obr. 2

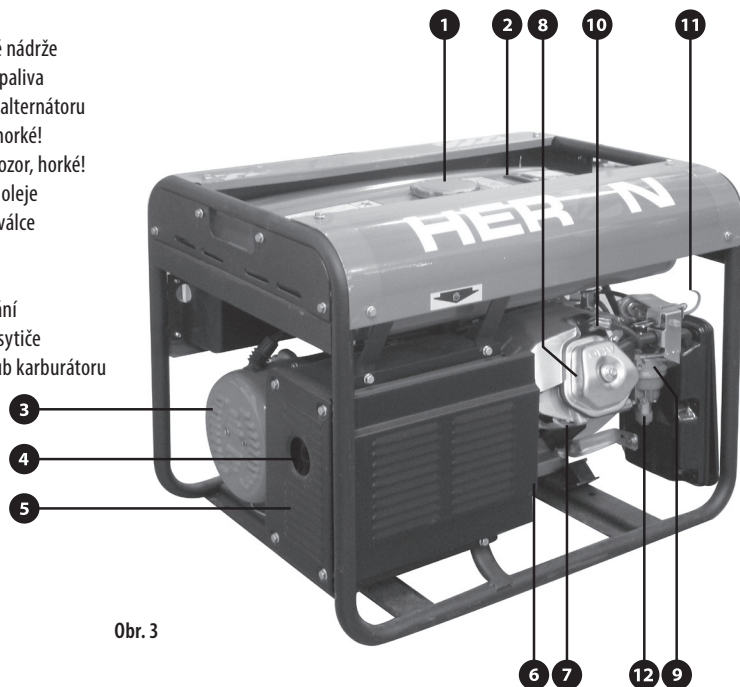
- 1) palivová nádrž
- 2) palivový kohout
- 2a) víčko odkalovače palivového kohoutu
- 3) kryt vzduchového filtru
- 4) rukojeť startéru
- 5) táhlo ovládání sytiče



Obr. 2

Obr. 3

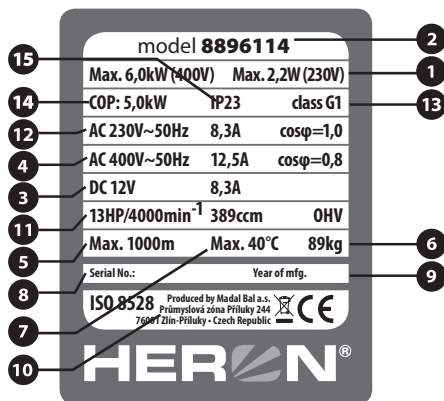
- 1) uzávěr palivové nádrže
- 2) ukazatel stavu paliva
- 3) chladicí otvory alternátoru
- 4) výfuk – pozor, horké!
- 5) kryt výfuku - pozor, horké!
- 6) vypustní šroub oleje
- 7) žebra chlazení válce
- 8) hlava válce
- 9) karburátor
- 10) svíčka zapalování
- 11) táhlo ovládání sytiče
- 12) odkalovací šroub karburátoru



Obr. 3

Obr.4 - informační štítek (obr.1 pozice 3)

1. Max. výkon 400 V/230 V
2. Katalogové číslo
3. Parametry výstupu stejnosměrného napětí
4. Parametry výstupu třífázového napětí
5. Maximální nadmořská výška pro provoz
6. Hmotnost bez provozních náplní
7. Maximální okolní teplota pro provoz
8. Sériové číslo zdrojového soustrojí (uvedeno na motoru)
9. Rok výroby zdrojového soustrojí (uvedeno na motoru)
10. Adresa výrobce
11. Parametry motoru
12. Parametry výstupu jednofázového napětí
13. Třída provedení zdrojového soustrojí dle ISO 8528-1:1993
14. Jmenovitý výkon COP zdrojového soustrojí
15. Stupeň ochrany zařízení (IP)



Obr. 4

## VI. Před uvedením elektrocentrály do provozu

### ⚠ VÝSTRAHA!

Kontrolu provádějte před každým spuštěním po umístění elektrocentrály na pevnou vodorovnou plochu při vypnutém motoru, zastaveném přívodu paliva a odpojeném konektoru zapalovací svíčky.

První uvedení do provozu provede prodejce dle přijímacího protokolu – viz. sešit „Záruka a servis“ – nebo majitel sám po dohodě a instrukcích prodejcem.

V případě, že stroj nebyl uveden do provozu a spuštěn prodejcem, postupujte podle následujících kroků:

#### 1. VIZUÁLNÍ KONTROLA

- Po vybalení elektrocentrály vizuálně zkontrolujte stav povrchu a funkci ovládacích prvků.
- Přesvědčte se, že nikde nevisí nezapojené či uvolněné kabely.
- Ještě před nalitím paliva do nádrže zkontrolujte palivový systém, zejména pevné připojení palivových hadiček.
- Připojte kabely elektrického startéru (obr.1 pozice 17) k akumulátoru elektrického startéru (obr.1 pozice 4) a dodržte při tom správnou polaritu kontaktů: červená (+) pól, černá (-) pól.

#### 2. PLNĚNÍ MOTORU OLEJEM

### ⚠ UPOZORNĚNÍ!

- Provozování motoru s nedostatečným či nadměrným množstvím oleje (viz. měrka hladiny oleje) vede k vážnému poškození motoru bez nároku na záruku.
- Kontrolu úrovně oleje provádějte na rovině při vypnutém motoru před každým spuštěním dle tabulky předepsané údržby.
- Olejové čidlo, které je na elektrocentrále instalováno, slouží pouze k zastavení motoru při náhlém úniku a poklesu hladiny motorového oleje. Přítomnost tohoto čidla neopravňuje obsluhu opomíjet kontrolu množství oleje v motoru před každým spuštěním.
- Olejové čidlo nesmí být odpojeno ani demontováno.
- Je zakázáno používat oleje bez detergentních přísad a oleje určené pro dvoutaktní motory.

#### DOPORUČENÉ OLEJE

- Shell Helix Super SAE 15W40, Castrol GTX 15W40 nebo jejich ekvivalent.

Doporučujeme používat jen kvalitní oleje zavedených značek, které vyhovují požadavkům jakostní třídy API min. SH-SG/CD nebo vyšší. Jakostní třídy olejů jsou značeny na obalu.

Oleje s viskózní třídou SAE 15W40 vám v mírných klimatických podmínkách zaručí vynikající viskózně-teplotní závislost. Pro použití elektrocentrály v extrémně vysokých teplotách použijte třídu 15W50; 10W40 nebo 5W40 při použití v mrazech kolem -10°C.

1. Elektrocentrálu s vypnutým motorem, uzavřeným přívodem paliva a odpojeným konektorem zapalovací svíčky postavte na pevnou vodorovnou plochu.
2. Odšroubujte uzávěr plnicího otvoru olejové nádrže (obr.1 pozice 7)
3. Za použití trychtýře nalijte plnicím otvorem do olejové nádrže cca 1,1l oleje (objem prázdné olejové nádrže). Při plnění dbejte na to, aby olej nevytékal mimo plnicí otvor; pokud se tak stane, motor od rozlitého oleje do sucha očistěte.
4. Očistěte měrku na vnitřní straně uzávěru olejové nádrže a zátku zašroubujte do hrdlu olejové nádrže. Po opětovném vyšroubování na měrce odečtěte úroveň hladiny oleje v nádrži – úroveň hladiny by se měla pohybovat mezi dvěma ryskami, ideálně by měla sahat k horní rysce.
5. Při nízkém stavu oleje doplňte doporučeným olejem (stejným typem oleje, který v elektrocentrále používáte) na požadovanou úroveň. Nemíchejte oleje s rozdílnou SAE a jakostní třídou.

#### 3. PLNĚNÍ PALIVEM

### ⚠ VÝSTRAHA!

- Benzín je velice snadno vznětlivý a výbušný.
- Používejte kvalitní bezolovnatý benzín pro motorová vozidla s oktanovým číslem minimálně 95 (např. Natural 95).
- Používejte výhradně čistý automobilový benzín. Nepoužívejte směs benzínu a oleje, benzín znečištěný nebo benzín pochybné kvality a původu. Zabraňte vnikání prachu, nečistot či vody do palivové nádrže.
- Tankujte v dobře větraném prostoru při vypnutém motoru. Během tankování či v místech, kde jsou umístěny pohonné hmoty, nikdy nekuřte a zabraňte přístupu s otevřeným ohněm.
- Nádrž nedolévajte až po okraj a po tankování ji dobře uzavřete. Naplnění nádrže po okraj bude mít při přepravě za následek vylévání paliva z nádrže i přes zavřený uzávěr.

- Dbejte na to, aby nedošlo k rozlití benzínu. Benzinové výpary nebo rozlitý benzin se mohou vznítit. Jestliže dojde k vylití benzínu, je bezpodmínečně nutné jej vysušit a nechat rozptýlit benzinové výpary.
  - Zabráňte opakovanému nebo delšímu styku s pokožkou, jakož i vdechování výparů. Uchovávejte benzin mimo dosah dětí.
  - Závady vzniklé z důvodu použití nesprávného typu benzínu, nekvalitního, kontaminovaného či zvětralého nebudou posuzovány jako záruční.
  - Nepoužívejte palivo starší než jeden měsíc od načerpání na čerpací stanici
  - Doporučujeme používat kondicionér do paliva. Zlepšuje vlastnosti paliva, snižuje karbonizaci čím výrazně přispívá k bezproblémovému provozu a prodloužení životnosti motoru.
1. Zkontrolujte hladinu paliva na ukazateli umístěném na vrchní straně palivové nádrže (obr. 3 pozice 2).
  2. Odšroubujte uzávěr palivové nádrže.
  3. Pomocí nálevky přes filtr umístěný v otvoru plnění nádrže palivo doplňte. Objem nádrže je max. 25l
  4. Nádrž uzavřete a uzávěr pevně utáhněte.

#### POUŽITÍ BENZÍNU S OBSAHEM ALKOHOLU

- Pokud se rozhodnete použít benzin s obsahem alkoholu (etanolu), ujistěte se, že je jeho oktanové číslo vyšší než 90 – přimísením alkoholu se toto číslo snižuje.
- Použitý benzin smí obsahovat maximálně 10% etanolu.
- Nikdy nepoužívejte benzin s příměsí metanolu (metylalkoholu) a to ani v případě, že obsahuje prostředek proti korozi. O obsahu těchto látek v benzínu se informujte na čerpací stanici.
- Závady vzniklé použitím nevhodných pohonných látek nebudou posuzovány jako záruční.

## VII. Startování motoru

#### MANUÁLNĚ:

1. Od výstupů elektrocentrály odpojte veškeré spotřebiče, jistič (obr.1, pozice 13) přepněte do polohy „OFF(0)“ – vypnuto-. Pokud je to možné, elektrocentrálu uzemněte.
2. Přepněte páčku palivového kohoutu (obr. 2 pozice 2) do polohy „1“ – otevřeno a vyčkejte asi 2 minuty, než palivo proteče palivovým systémem do karburátoru.
3. Spínač zapalování (obr. 1 pozice 1) klíčem otočte do polohy zapnuto „ON(1)“.
4. Vytažením táhla ovládání sytiče (obr. 2 pozice 5) do polohy „START“ zapněte sytič. Zapnutí sytiče není

zapotřebí pro spuštění zahřátého motoru nebo při vysoké okolní teplotě.

5. Pomalu táhněte za rukojeť startéru (obr. 2 pozice 4), dokud nedojde k záběru. Poté za rukojeť zatáhněte prudce. Opakujte podle potřeby, dokud motor nenaskočí. Ihned po startu motoru rukojeť startéru pusťte.

#### VAROVÁNÍ!

Zatažení za rukojeť startéru za chodu motoru může způsobit zranění obsluhy a poškození elektrocentrály.

#### POZNÁMKA:

Nastartování motoru je signalizováno rozsvícením kontrolky signalizace provozu (obr.1 pozice 14)

6. Vyčkejte zahřátí motoru. Po zahřátí motoru postupně vypněte sytič pozvolným zasouváním táhla ovládání sytiče z polohy „START“ do polohy „RUN“. Za horkého počasí bude toto vypínání trvat několika sekund, zatímco ve studeném počasí několik minut. Po dosažení provozní teploty sytič zcela vypněte (poloha „RUN“).

⚠ Nedopustěte, aby se rukojeť startéru vracela zpět rychle proti krytu motoru. Rukojeť pusťte pomalu, abyste zabránili poškození krytu startéru.

⚠ Vždy startujte rychlým zatažením za rukojeť. Jestliže tak neučiníte, může dojít k poškození motoru.

#### ELEKTRICKÝM STARTÉREM:

1. Od výstupů elektrocentrály odpojte veškeré spotřebiče, jistič přepněte do polohy „OFF(0)“ – vypnuto-. Pokud je to možné, elektrocentrálu uzemněte.
2. Přepněte páčku palivového kohoutu (obr. 2 pozice 2) do polohy „1“ a vyčkejte asi 2 minuty, než palivo proteče palivovým systémem do karburátoru.
3. Vytažením táhla ovládání sytiče (obr. 2 pozice 5) do polohy „START“ zapněte sytič. Zapnutí sytiče není zapotřebí pro spuštění zahřátého motoru nebo při vysoké okolní teplotě.
4. Spínač zapalování (obr. 1 pozice 1) klíčem otočte do polohy zapnuto „ON(1)“.
5. Klíčem pootočte a přidržte spínač zapalování do polohy „START“. Ihned po nastartování motoru klíč uvolněte - ten se sám automaticky vrátí do polohy „ON-1“.

#### UPOZORNĚNÍ!

Neuvolnění klíče z polohy „Start“ po startu motoru nebo sepnutí startéru za chodu může mít za následek vážné poškození elektrocentrály bez nároku na záruku.

#### POZNÁMKA

Nastartování motoru je signalizováno rozsvícením kontrolky signalizace provozu (obr.1 pozice 14)

6. Vyčkejte zahřátí motoru. Po zahřátí motoru postupně vypněte sytič pozvolným zasouváním táhla ovládání sytiče z polohy „START“ do polohy „RUN“. Za horkého počasí bude toto vypínání trvat několika sekund, zatímco ve studeném počasí několik minut. Po dosažení provozní teploty sytič zcela vypněte (poloha „RUN“).

#### POZNÁMKA

Akumulátor elektrického startu je během provozu dobíjen elektrocentrálou.

Akumulátor je z bezpečnostních důvodů dodáván v nenabitěm stavu. První start proto proveďte manuálně.

#### ČIDLO POKLESU HLADINY OLEJE

Olejevé čidlo slouží k přerušení chodu motoru při poklesu hladiny oleje v motoru. Zamezuje tím vzniku škod na motoru z důvodu nedostatečného mazání.

Přítomnost tohoto systému však neopravňuje obsluhu opomíjet kontrolu množství oleje v motoru před každým použitím elektrocentrály! Pokud dojde k náhlému zastavení motoru a nelze jej již nastartovat, přestože je v nádrži dostatek paliva, dříve než začnete zjišťovat další možné příčiny poruchy, zkontrolujte stav oleje v motoru.

## VIII. Použití elektrocentrály

#### POZOR!

Elektrocentrála byla navržena a vyrobena s maximálním ohledem na Vaši bezpečnost. Jelikož s sebou používání jakéhokoli elektrického zařízení nese riziko úrazu elektrickým proudem, řiďte se vždy pokyny uvedenými v tomto návodu k použití.

Z hlediska ochrany před nebezpečným dotykovým napětím na neživých částech elektrocentrály vyhovuje požadavkům ČSN EN 33 2000-4-41 čl.413.5, tedy ochrana elektrickým oddělením. Při provozu je proto nutné dodržet podmínky uvedené v čl.413.1.5 pro síť IT.

Výrobce ani prodejce nenesou žádnou odpovědnost za následky vzniklé neodbornou montáží a provozem, použitím v rozporu s Návodem k použití, použitím v rozporu se všeobecnými zásadami a předpisy stanovenými pro používání elektrických zařízení či jejich neznalostí.

#### UPOZORNĚNÍ!

Před připojením spotřebiče se ujistěte, o jakou třídu spotřebiče se jedná. Při připojování spotřebičů II.třídy (dvojité izolace) není nutné elektrocentrálu uzemňovat. V případě napájení spotřebičů I. třídy (nářadí s kovovým povrchem), musí

být tyto spotřebiče opatřené přívodním (3 žilovým) kabelem s ochranným vodičem, elektrocentrála musí být uzemněna a celá soustava musí být opatřena proudovým chráničem.

#### UPOZORNĚNÍ!

Provozní náplně jsou hořlavé a jedovaté. Zamezte proto kontaktu těchto látek s pokožkou či jejich požití. Při manipulaci s provozními náplněmi nekuřte ani nemanipulujte s otevřeným ohněm.

#### UPOZORNĚNÍ!

Výfukové plyny jsou jedovaté, proto elektrocentrálu neprovoďte v uzavřených prostorech ani v prostorech bez dostatečné ventilace. Dále elektrocentrálu neprovoďte v prostředí se zvýšeným nebezpečím vzniku požáru.

Elektrocentrála HERON EGM 60 AVR-3E je vybavena standardní pětikolíkovou zásuvkou 400V s jističením 3x9,8A s maximálním výkonem 6kVA a třemi nezávislými zásuvkami 230V s jističením 9,8A a maximálním výkonem 2,2kVA pro každou z nich odděleně.

Pokud je dodávka proudu přerušena během použití ale motor běží, může to být způsobeno aktivací jističe z důvodu přetížení napěťového okruhu nebo zkratu. V tomto případě odpojte všechny spotřebiče od výstupů elektrocentrály, odstraňte příčinu přetěžování nebo zkratu, jistič znovu zapněte, připojte spotřebiče. Přesvědčte se, že znáte jmenovitý výkon své elektrocentrály.

Jednotlivé výstupy (zásuvky) 230V/50Hz lze dlouhodobě zatížit celkovým příkonem spotřebičů o hodnotě maximálně 1,9kW (resp. 2,2kW krátkodobě – max. 20 minut).

Výstup (zásuvka) 400V/50Hz lze dlouhodobě zatížit příkonem spotřebiče o hodnotě maximálně 5kW (resp. 6kW krátkodobě – max. 20 minut).

Výstup stejnosměrného napětí 12V/8,3A lze použít současně za použití 230V resp. 400V výstupu. Vždy dbejte na to, aby celkový maximální příkon všech spotřebičů připojených k výstupům elektrocentrály nepřesahoval jmenovitý výkon elektrocentrály.

Před připojením spotřebiče/ů se ujistěte, že jejich maximální příkon (včetně startu, rozběhu motoru, konstrukce spotřebičů atd.) nepřesahuje jmenovitý výkon elektrocentrály. Nepřekračujte předepsanou hranici maximálního zatížení elektrocentrály.

Většina elektromotorů potřebuje na rozběh až trojnásobný příkon, než je příkon jmenovitý.

O správnosti a vhodnosti použití elektrocentrály pro dané spotřebiče se poraďte s autorizovaným prodejcem. Více informací naleznete také na [www.heron-motor.cz](http://www.heron-motor.cz).

Přetěžování výstupů elektrocentrály má za následek zkrácení životnosti elektrocentrály, nebo její poškození bez nároku na záruku.

Elektrocentrála je vybavena systémem elektronické regulace výstupního napětí AVR, který umožňuje připojení jemných elektronických přístrojů (např. TV přijímače, počítače atd.).

Pokud používáte elektrocentrálu pro napájení elektronických spotřebičů, nepoužívejte elektrocentrálu současně pro napájení výkonových spotřebičů (např. úhlová bruska 1600 W). Při souběžném připojení (nesouměrná zátěž) může dojít k poškození elektronických spotřebičů.

O správnosti a vhodnosti použití se poraďte s autorizovaným prodejcem nebo výrobcem.

Pokud připojujete elektronické spotřebiče (počítač, TV apod.), je vyžadováno použití prodlužovacích kabelů s přepětovou ochranou!

K výstupu 400V lze připojit pouze souměrnou zátěž (třífázový spotřebič). Využitím 400V třífázového výstupu k připojení stavební rozvaděčové skříně či použití jako alternativního zdroje dochází k porušení této podmínky, které může mít za následek poškození připojených spotřebičů nebo samotné elektrocentrály. Za takto způsobené škody nenese výrobce ani prodejce žádnou zodpovědnost a nelze na ně uplatňovat záruku.

#### IDEÁLNÍ PODMÍNKY PRO PROVOZ ELEKTROCENTRÁLY

- Atmosférický tlak: 1000hPa (1bar)
- Teplota okolního vzduchu: 25°C
- Vlhkost vzduchu: 30%

#### PROVOZ VE VYSOKÝCH NADMOŘSKÝCH VÝŠKÁCH

Ve vysokých nadmořských výškách dochází ke změně poměru sycení paliva směrem k přesycení směsi. Má to za následek jak ztrátu výkonu, tak zvýšenou spotřebu paliva. Výkon motoru při provozu ve vysokých výškách lze zlepšit výměnou hlavní trysky karburátoru s menším vrtáním a změnou polohy směšovacího regulačního šroubu. Pokud

motor pracuje dlouhodobě ve výškách nad 1830 m n. m., nechte provést kalibraci karburátoru v autorizovaném servisu značky Heron.

I při doporučeném nastavení karburátoru dochází ke snížení výkonu přibližně o 3,5 % na každých 305 m nadmořské výšky. Bez provedení výše popsaných úprav, je ztráta výkonu ještě větší.

#### ODBĚR STEJNOSMĚRNÉHO NAPĚTÍ (DC 12V/8,3A)

Zásuvka 12V je určena pro dobíjení 12V olověných akumulátorů automobilového typu. Hodnota napětí naprázdno se na výstupních svorkách pohybuje v rozmezí 15-30V.

#### POZOR!

Při současném odběru střídavého a stejnosměrného proudu nesmí celkový maximální příkon všech napájených spotřebičů překračovat jmenovitý výkon elektrocentrály.

Při dobíjení akumulátoru se řiďte pokyny výrobce akumulátoru. Výrobce ani prodejce elektrocentrály nenese žádnou odpovědnost za škody způsobené nesprávným použitím akumulátoru.

V případě dobíjení akumulátoru namontovaného v automobilu před připojením dobíjecích kabelů odpojte černý (-) kabel od akumulátoru. Černý (-) kabel připojte zpět až po odpojení dobíjecích kabelů. Dbejte na správnost připojení polů baterie. Během procesu dobíjení nespustíte motor automobilu.

Při nedodržení těchto upozornění může dojít k poškození elektrocentrály či dobíjeného akumulátoru.

Akumulátor během dobíjení produkuje vodík, který je výbušný. Dodržujte proto zákaz manipulace s otevřeným ohněm, nekuřte a zajistěte dostatečné větrání prostoru dobíjení.

Akumulátor obsahuje elektrolyt (roztok kyseliny sírové). Jedná se o silnou žíravinu, která při kontaktu s pokožkou, sliznicemi nebo s očima způsobí silné poleptání a poškození tkáně. Používejte proto vhodné ochranné prostředky.

#### POZNÁMKA :

Stejnosemý výstup (12V) může být používán současně s výstupem střídavého proudu (~230V). V případě přetížení stejnosměrného výstupu, dojde k vypnutí jističe pro stejnosměrný proud. Dříve než stisknete tlačítko jističe, vyčkejte 2-3 minuty od výpadku.

## IX. Obsluha elektrocentrály

1. Nastartujte motor.
2. Zapněte jistič elektrického proudu.
3. Připojte spotřebiče k zásuvkám a dbejte při tom na to, aby jejich celkový příkon nepřekračoval jmenovitý výkon elektrocentrály. Před připojením spotřebičů se ujistěte, že jsou vypnuty.

#### UPOZORNĚNÍ!

Elektrocentrála nesmí být zatěžována na max. povolené zatížení, pokud nejsou splněny podmínky dobrého chlazení.

## X. Vypnutí motoru

1. Odpojte veškeré spotřebiče od výstupů elektrocentrály.
2. Jističe napěťových okruhů přepněte do polohy vypnuto – OFF(0).
3. Spínač zapalování přepněte do polohy vypnuto-OFF(0)
4. Uzavřete přívod paliva -palivový kohout- (obr.2, pozice 2).

#### POZNÁMKA

V případě potřeby rychlého vypnutí elektrocentrály přepněte spínač zapalování do polohy vypnuto-OFF(0) a jističe napěťových okruhů přepněte do polohy vypnuto – OFF(0). Poté proveďte dva zbývající kroky

#### VÝSTRAHA!

Opomenutí uzavření palivového kohoutu může při přepravě vést k propuštění paliva palivovou soustavou do motoru a následně poškození motoru. Na vady a poškození vzniklé tímto opomenutím nelze uplatňovat záruku.

## XI. Údržba a péče

#### VÝSTRAHA!

Před zahájením údržbových prací vypněte motor a umístěte elektrocentrálu na pevnou vodorovnou plochu. Nedotýkejte se horkých částí motoru! Pro vyloučení možnosti nečekaného nastartování spínač zapalování a odpojte konektor („fajfku“) zapalovací svíčky.

#### POZOR!

Používejte pouze originální náhradní díly. Použitím nekvalitních dílů může dojít k vážnému poškození elektrocentrály.

Pravidelné prohlídky, údržba, kontroly, revize a seřízení v pravidelných intervalech jsou nezbytným předpokladem pro zajištění bezpečnosti a pro dosahování vysokých výkonů. Pravidelná údržba, revize a seřízení zaručuje optimální stav stroje a jeho dlouhou životnost. Opravy, pravidelnou údržbu, kontroly, revize a seřízení smí provádět z důvodu zachování standardní a příznámi prodloužené záruky, vybavenosti a kvalifikovanosti pouze autorizovaný servis značky HERON. Nepoužívejte palivo starší 30 dnů ode dne natankování na čerpací stanici.

Doporučujeme používat na trhu běžně dostupné kondicionery paliva v zájmu úspory paliva a ochrany motoru a palivového systému před zanesením nečistotami a spalinami. Používání těchto přípravků zpomaluje opotřebování součástí a z něj vyplývající ztrátě výkonu.

Při uplatnění nároků na záruku musí být předložena servisní kniha se záznamy o prodeji a vykonaných servisních prohlídkách - úkonech. Nepředložení servisní knihy bude posuzováno jako zanedbání údržby, které má za následek ztrátu garance dle záručních podmínek.

Důležité úkony údržby prodloužující životnost a spolehlivost soustrojí je zapotřebí vykonávat v intervalech uvedených v plánu údržby (viz. níže). Při poruše elektrocentrály a uplatnění záruky je nedodržení těchto servisních úkonů důvodem k neuznání záruky z důvodu zanedbání údržby a nedodržení návodu k použití.

Pro prodloužení životnosti elektrocentrály doporučujeme po 1200 provozních hodinách provést celkovou kontrolu a opravu zahrnující úkony:

- stejné úkony dle plánu údržby po každých 300 hodinách
- kontrolu klikové hřídele, ojnice a pístu
- kontrolu sběrných kroužků, uhlíkových kartáčů alternátoru, ložisek hřídele

Tyto operace by měl provádět autorizovaný servis značky Heron, který má k dispozici vhodné nářadí, odpovídající technickou dokumentaci a originální náhradní díly. Seznam autorizovaných servisů značky Heron naleznete na [www.heron-motor.cz](http://www.heron-motor.cz)

PLÁN ÚDRŽBY						
Provádějte vždy v uvedených měsíčních intervalech nebo provozních hodinách		Před každým použitím	První měsíc nebo 20 prov. hodin po uvedení do provozu	Každé 3 měsíce nebo každých 50 prov. hodin	Každé 6 měsíce nebo každých 100 prov. hodin	Každý kal. rok nebo každých 300 prov. hodin
Předmět údržby						
Motorový olej	Kontrola stavu	X				
	Výměna		X		X	
Vzduchový filtr	Kontrola stavu	X				
	Čištění			χ <sup>(1)</sup>		
Zapalovací svíčka	Čištění - nastavení				X	
	Výměna					X
Vůle ventilů	Kontrola - nastavení					χ <sup>(2)</sup>
Palivový systém	Vizuální kontrola	χ <sup>(4)</sup>				
	Kontrola a nastavení					χ <sup>(2)</sup>
Palivové hadičky	Výměna	Každé 2 kalendářní roky				
Sítka palivové nádrže	Čištění					X
Palivová nádrž	Čištění					X(2)
Karburátor - odkalovací nádobka	Čištění				χ <sup>(2)</sup>	
Palivový kohout - odkalovací nádobka (pokud je jí kohout vybaven)	Čištění				χ <sup>(2)</sup>	
Elektrická část	Kontrola/revize	Každých 12 měsíců od zakoupení <sup>(3)</sup>				

#### POZNÁMKY

<sup>(1)</sup> Při používání motoru v prašném prostředí provádějte údržbu častěji.

<sup>(2)</sup> Tyto body údržby smí být prováděny pouze autorizovanými servisny značky HERON. Provedení úkonů servisem jiným bude posuzováno jako neoprávněný zásah do výrobku, jehož následkem je ztráta záruky (viz. Záruční podmínky)

<sup>(3)</sup> **⚠ UPOZORNĚNÍ:**

Dle platných právních předpisů (ČSN 331500 - revize elektrických zařízení) revize a kontroly veškerých druhů elektrocentrál smí provádět výhradně revizní technik, tj. osoba znalá s vyšší kvalifikací podle §9 vyhl. 50/78 Sb.,

V případě profesionálního nasazení elektrocentrály je pro provozovatele nezbytně nutné, aby ve smyslu §132a) zákoníku práce a na základě analýzy skutečných podmínek provozu a možných rizik vypracoval plán preventivní údržby elektrocentrály jako celku.

<sup>(4)</sup> Provedte kontrolu těsnosti spojů, hadiček.

#### ÚDRŽBA ŽEBER CHLAZENÍ VÁLCE A CHLADÍCÍCH OTVORŮ ALTERNÁTORU

Pravidelně kontrolujte zanesení žebér chlazení válce motoru (obr. 3 pozice 7) a chladících otvorů alternátoru (obr. 3 pozice 3) a udržujte je čisté. V případě silného zanesení může docházet k přehřívání motoru či alternátoru a jejich případnému vážnému poškození.

#### VÝMĚNA OLEJE

Použitý olej vypouštějte z mírně zahřátého motoru.

1. Odšroubujte zátku plnicího hrdla a vypouštěcí šroub (obr. 1 poz. 6) a olej nechte vytéct do připravené nádoby.
2. Po vypuštění veškerého oleje našroubujte zpět vypouštěcí šroub s podložkou a řádně jej utáhněte.
3. Olejovou nádrž naplňte čistým olejem (viz. kapitola IV. Před uvedením elektrocentrály do provozu – 2. Plnění motoru olejem)
4. Plnicí hrdlo uzavřete zátkou

#### ⚠ UPOZORNĚNÍ!

Případný rozlitý olej utřete do sucha. Použijte ochranné rukavice, abyste zabránili styku oleje s pokožkou. V případě zasažení pokožky olejem postižené místo důkladně omyjte mýdlem a vodou. Použitý olej likvidujte podle pravidel ochrany životního prostředí. Použitý olej nevyhazujte do odpadu, nelijte do kanalizace nebo na zem, ale odevzdejte jej do sběrný použitého oleje. Do sběrný jej dopravte v uzavřených nádobách.

#### ČIŠTĚNÍ VZDUCHOVÉHO FILTRU

Znečištěný vzduchový filtr brání proudění vzduchu do karburátoru. V zájmu zabránění následného poškození karburátoru čistěte vzduchový filtr v souladu s tabulkou předepsané údržby. Při provozování elektrocentrály ve zvláště prašném prostředí filtr čistěte ještě častěji.

#### ⚠ VÝSTRAHA!

K čištění vložky vzduchového filtru nikdy nepoužívejte benzín ani jiné vysoce hořlavé látky. Hrozí nebezpečí požáru či exploze.

#### ⚠ POZOR!

Nikdy elektrocentrálu neprovozujte bez vzduchového filtru. Provoz bez vzduchového filtru vede k urychlenému opotřebení motoru. Na takto vzniklé opotřebení a vady nelze uplatnit záruku.

1. Po uvolnění spon v horní a dolní části krytu vzduchového filtru kryt vzduchového filtru (obr. 2 pozice 3) sejměte.
2. Vyjměte molitanovou filtrační vložku, vyperte ji v teplé vodě se saponátem a nechte důkladně proschnout.

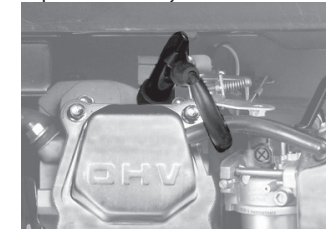
3. Po uschnutí molitanovou vložku nechte nasáknout čistým motorovým olejem a přebytečný olej dobře vymačkejte (nikdy vložku nekrutěte).
4. V případě poškození, opotřebení či nadměrného znečištění filtračních vložek je vyměňte za nové.
5. Filtrační vložku umístěte nazpět do těla vzduchového filtru a zakryjte. Kryt zajistěte sponami.

#### ⚠ POZOR!

Při opětovném vkládání filtrační vložky do těla vzduchového filtru musí být dodržena její orientace – strana vložky, která zachycovala vzduch s nečistotami, nesmí být obrácena směrem do motoru!

#### ÚDRŽBA ZAPALOVACÍCH SVÍČEK

Doporučované svíčky: NGK – BPR 5 ES nebo její ekvivalent.



#### ⚠ POZOR!

Nepoužívejte svíčky s nevhodným teplotním rozsahem.

#### ⚠ VÝSTRAHA!

Motor a výfuk jsou za chodu elektrocentrály i dlouho po jejím vypnutí velmi horké. Dejte proto velký pozor aby nedošlo k popálení.

Pro dosažení dokonalého chodu motoru, musí být svíčka správně nastavena a očištěna od usazenin.

1. Sejměte kabel svíčky a svíčku demontujte pomocí správného klíče na svíčky.
2. Vizuálně přezkontrolujte vnější vzhled svíčky. Jestliže je svíčka viditelně značně opotřebována nebo má prasklý izolátor nebo dochází k jeho odlupování, svíčku vyměňte. Pokud budete svíčku používat znovu, je třeba ji očistit drátěným kartáčem.
3. Pomocí měrky nastavte vzdálenost elektrod. Vzdálenost upravte podle doporučení odpovídajícím přihnutím elektrod. Vzdálenost elektrod: 0,6–0,8 mm.
4. Ujistěte se, zda je v pořádku těsnící kroužek, potom svíčku našroubujte rukou, abyste předešli stržení závitu.



5. Jakkmile svíčka dosedne, dotáhněte ji pomocí klíče na svíčky tak, aby stlačila těsnící kroužek.

#### POZNÁMKA

Novou svíčku je nutno po dosednutí dotáhnout asi o 1/2 otáčky, aby došlo ke stlačení těsnícího kroužku. Jestliže je znovu použita stará svíčka, je nutno dotáhnout ji pouze o 1/8 - 1/4 otáčky. Motorová svíčka je spotřebním materiálem, na jehož opotřebením nelze uplatňovat záruku.

#### ⚠ POZOR!

Dbejte, aby byla svíčka dobře dotažena. Špatně dotažená svíčka se silně zahřívá a může dojít k vážnému poškození motoru.

#### ÚDRŽBA PALIVOVÉHO FILTRU

#### ⚠ POZOR!

Benzín je snadno zápalná látka, za určitých podmínek i výbušná. V okolí pracoviště proto nekuřte ani nemanipulujte s otevřeným ohněm.

1. Odšroubujte zátku palivové nádrže a vyjměte palivový filtr. Propláchněte jej v jakémkoli nehořlavém čistícím prostředku (např. mýdlová voda) a nechte důkladně proschnout. Jestliže je filtr enormně znečištěn, vyměňte jej.
2. Vyčištěný filtr vložte zpět do plnicího otvoru nádrže.
3. Zašroubujte zpět zátku nádrže a řádně ji utáhněte.

#### ODKALENÍ KARBURÁTORU

#### ⚠ POZOR!

Benzín je snadno vznětlivý a výbušný. Při manipulaci nekuřte a zabraňte přístupu s otevřeným ohněm.

1. Palivovým kohoutem uzavřete přívod paliva.
2. Odšroubujte vypouštěcí šroub (obr. 3 pozice 12), do předem připravené nádoby vypustěte benzín s usazeninami.
3. Našroubujte zpět vypouštěcí šroub a po otevření palivového kohoutu zkontrolujte, že okolo vypouštěcího šroubu neuniká palivo.  
Pokud palivo uniká, vypouštěcí šroub utáhněte popř. vyměňte těsnění šroubu.

Zabraňte opakovanému či delšímu kontaktu paliva s pokožkou a vdechování jejich výparů.

Udržujte pohonné hmoty mimo dosahu dětí.

Po opětovné montáži se ujistěte, zda nedochází k úniku pohonných hmot, popřípadě rozlité palivo vytřete do sucha a odvětrejte výpary ještě před nastartováním.

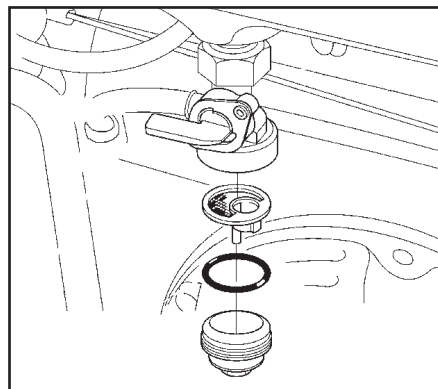
Karburátor je velmi komplexní a složité zařízení, čištění a údržbu karburátoru proto přenechte odbornému servisu. Seřízení bohatosti směsi a celého karburátoru je nastaveno výrobcem a není dovoleno toto seřízení jakkoliv mě-

nit. V případě jakéhokoliv neodborného zásahu do seřízení karburátoru může vážně poškodit motor, generátor či připojené spotřebiče.

#### ČISTĚNÍ ODKALOVAČE PALIVOVÉHO KOHOUTU

Pokud je kohout touto odkalovací nádobkou vybaven - některé součásti stroje se mohou v závislosti na výrobní sérii mírně lišit, zůstávají však zaměnitelné a nemění se funkční a výkonové parametry elektrocentrály.

1. Palivovým kohoutem (obr.2 pozice 2) uzavřete přívod paliva.
2. Odšroubujte odkalovací šroub (obr. 2 pozice 2a) a vyjměte jej. Vyperte v nehořlavém čistícím prostředku.
3. Nechte řádně vysušit a poté namontujte zpět a řádně utáhněte.



#### ÚDRŽBA VÝFUKU A LAPAČE JISKER

Dekarbonizaci výfuku a čištění lapače jisker přenechejte autorizovanému servisu značky HERON.

## XII. Přeprava a skladování

Motor i výfuk jsou během provozu velice horké a zůstávají horké i dlouho po vypnutí elektrocentrály, proto se jich nedotýkejte. Abyste předešli popáleninám při manipulaci nebo nebezpečí vzplanutí při skladování, nechte součásti před manipulací a skladováním vychladnout.

#### PŘEPRAVA ELEKTROCENTRÁLY

- Elektrocentrálu přepravujte výhradně ve vodorovné poloze vhodné zajištěnou proti pohybu.
- Vypínač zapalování přepněte do polohy vypnutý-„OFF (0)“
- Palivový kohout musí být uzavřen a uzávěr palivové nádrže pevně dotažen.

- Nikdy elektrocentrálu během přepravy nespouštějte. Před spuštěním elektrocentrály vždy vyložte z vozidla.
- Při přepravě v uzavřeném vozidle vždy pamatujte na to, že při silném slunečním záření uvnitř vozidla extrémně narůstá teplota a hrozí vznícení či výbuch benzinových výparů.
- Při převozu elektrocentrály členitým terénem vypustěte z nádrže elektrocentrály veškeré palivo, aby nemohlo dojít k jeho úniku. Palivo před transportem vypustěte vždy, když je to možné.

#### PŘEDUSKLADNĚNÍMELEKTROCENTRÁLYNA DELŠÍ DOBU

- Při skladování dbejte na to, aby teplota neklesla pod 0°C a nevystoupila nad 40°C.
- Z nádrže a palivových hadiček vypustěte veškeré palivo a uzavřete palivový kohout.
- Odkalte karburátor.
- Vyměňte olej.
- Vyčistěte vnější část motoru.
- Odpojte akumulátor elektrického startéru (pokud je jím elektrocentrála vybavena), očistěte jej a uložte na chladném, suchém, dobře větraném místě. Při skladování dochází k samovolnému vybíjení akumulátoru – nejedná se o vadu, ale o přirozený jev.
- Vyšroubujte zapalovací svíčku a do válce nechte vtéci cca 1 čajovou lžičku oleje. Pak zatáhněte 2-3 krát za startovací lanko. Tím se v prostoru válce vytvoří rovnoměrný ochranný olejový film. Poté svíčku našroubujte zpět.
- Protože motor zatažením za rukojeť startovací klady a zastavte píst v horní úvratí. Tak zůstane výfukový i sací ventil uzavřen.
- Elektrocentrálu uložte do chráněné, suché místnosti.

## XIII. Diagnostika a odstranění případných závad

#### MOTOR NELZE NASTARTOVAT

- Je spínač zapalování v poloze zapnuto?
- Je palivový kohout otevřen?
- Je v nádrži dostatek paliva?
- Je v motoru dostatečné množství oleje?
- Je připojen konektor kabelu zapalování k motorové svíčce?
- Přeskakuje na motorové svíčce jiskra?
- Nemáte v nádrži palivo starší 30 dnů od zakoupení na čerpací stanici?

Pokud motor stále nelze nastartovat, odkalte karburátor (viz. XII. Údržba / Odklazení karburátoru)

Pokud se vám poruchu nepodaří odstranit, svěřte opravu autorizovanému servisu značky HERON.

#### TEST FUNKČNOSTI MOTOROVÉ SVÍČKY

#### ⚠ UPOZORNĚNÍ!

Nejprve se ujistěte, že v blízkosti není rozlité benzin nebo jiné vznětlivé látky. Při testu použijte vhodné ochranné rukavice, při práci bez rukavic hrozí úraz elektrickým proudem! Před demontáží se ujistěte, že svíčka není horká!

1. Motorovou svíčku vymontujte z motoru.
2. Motorovou svíčku nasadte do konektoru („fajfky“) zapalování.
3. Spínač zapalování přepněte do polohy „zapnuto“.
4. Závit motorové svíčky přidržte na těle motoru (např. hlavě válce) a zatáhněte za rukojeť startéru.
5. Pokud k jiskření nedochází, vyměňte motorovou svíčku za novou. Pokud je jiskření v pořádku, namontujte svíčku zpět a pokračujte ve startování podle návodu.

Pokud ani poté motor nenaskočí, svěřte opravu autorizovanému servisu značky HERON.

## XIV. Likvidace odpadu



Po skončení životnosti výrobku je nutné při likvidaci vzniklého odpadu postupovat v souladu s platnou legislativou. Výrobek obsahuje elektrické/elektronické součásti.

Neodhazujte do směsného odpadu, odevzdejte zpracovateli odpadu, na místo zpětného odběru nebo odděleného sběru tohoto typu odpadu. Provozní náplně jsou nebezpečným odpadem. Nakládejte s nimi v souladu s platnou legislativou a pokyny jejich výrobce.

## XV. Záruka

Na tento výrobek poskytujeme standardní záruku v délce 24 měsíců od data zakoupení a prodlouženou záruku v trvání 12 měsíců po splnění specifických podmínek. Veškeré záruční podmínky najdete v příručce Záruka a servis. Před použitím stroje si pozorně prostudujte celou tuto příručku a řiďte se jejími pokyny.

## ES Prohlášení o shodě

Výrobce: Madal Bal a.s. • Bartošova 40/3, CZ-760 01 Zlín • IČO: 49433717

prohlašuje,  
že následně označené zařízení na základě své koncepce a konstrukce,  
stejně jako na trh uvedené provedení, odpovídají příslušným bezpečnostním požadavkům Evropské unie.  
Toto prohlášení se vydává na výhradní odpovědnost výrobce.

**Heron® 8896114**  
**Max. 6,0 kW/5,0 kW (400 V)**  
**Max. 2,2 kW / 1,9 kW (230 V)**

**Elektrocentrála benzínová**

je ve shodě s následujícími harmonizovanými normami:  
EN ISO 8528-13:2016; EN 55012:2007 EN 61000-6-3:2007

a harmonizačními předpisy:  
2006/42 ES  
2011/65 EU  
2014/30 EU  
2000/14 ES  
365/2005 Sb. (implementace směrnice 97/68 EHS)

Kompletaci technické dokumentace 2006/42 ES, 2000/14 ES provedl Martin Šenkýř se sídlem na adrese výrobce.  
Technická dokumentace (2006/42 ES, 2000/14 ES) je dostupná na adrese výrobce.

**Emise ve výfukových plynech**

**e13\*97/68SN4G2\*2002/88\*0202\*00**

Naměřená hladina akustického výkonu zařízení reprezentujícího daný typ: 93 dB(A); nejistota  $K = \pm 3$  dB(A)  
Garantovaná hladina akustického výkonu zařízení: 97 dB(A).

Místo a datum vydání ES prohlášení o shodě: Zlín 8.11.2017  
Osoba oprávněná vypracováním EU prohlášení o shodě jménem výrobce  
(podpis, jméno, funkce):

Martin Šenkýř  
člen představenstva společnosti výrobce

## Úvod

Vážený zákazník,  
ďakujeme za dôveru, ktorú ste prejavil značke HERON zakúpením tejto elektrocentrály.  
Výrobok bol podrobený hĺbkovým testom spoľahlivosti, bezpečnosti a kvality predpísaných normami a predpismi Európskej únie.  
Elektrocentrála spĺňa všetky bezpečnostné požiadavky kladené na zdrojové sústrojenstvá pracujúce podľa ISO 8528-8 v izolovanej ústave. Z hľadiska ochrany pred nebezpečným dotykovým napätím na neživých častiach elektrocentrály vyhovuje požiadavkám 413.5 IEC 364-4-41 a ČSN ISO 8528-8 čl. 6.7.3. na ochranu elektrickým oddelením.  
S akýmkoľvek otázkami sa obráťte na naše zákaznícke a poradenské centrum:

**www.heron.sk**

**Fax: +421 2 212 920 91 Tel.: +421 2 212 920 70**

**Distribútor pre Slovenskú republiku:** Madal Bal s.r.o., Pod gaštanmi 4F, 821 07 Bratislava  
**Výrobca:** Madal Bal a. s., Průmyslová zóna Příluky 244, 76001 Zlín, Česká republika  
**Dátum vydania:** 25. 10. 2010

I. Technické údaje .....	20
II. Rozsah dodávky .....	20
III. Rozsah použitia a bezpečnostné pravidlá .....	21
Bezpečnosť osôb .....	21
Technická bezpečnosť .....	21
IV. Použitie piktogramy a dôležité upozornenia .....	23
V. Súčasti stroja a ovládacie prvky .....	23
VI. Pred uvedením elektrocentrály do prevádzky .....	26
Vizuálna kontrola .....	26
Plnenie motora olejom .....	26
Plnenie palivom .....	26
VII. Štartovanie motora .....	27
VIII. Použitie elektrocentrály .....	28
IX. Obsluha elektrocentrály .....	30
X. Vypnutie motora .....	30
XI. Údržba a starostlivosť .....	30
Plán pravidelnej údržby .....	31
Čistenie vzduchového filtra .....	32
Údržba zapalovacích sviečok .....	32
Údržba palivového filtra .....	33
Odkalenie karburátora .....	33
XII. Preprava a skladovanie .....	33
XIII. Diagnostika a odstránenie drobných porúch .....	34
XIV. Likvidácia odpadu .....	34
XV. Záruka .....	34

## I. Technické údaje

Typové označenie	HERON EGM 60 AVR-3E
Generátor	trojfázový, synchronný
Napätie / frekvencia	400 V ~, 230 V ~ / 50 Hz
Max. výkon (400V - 3 fázy)	6kVA
Max. výkon (230V - 1 fáza)	2,2kVA
Menovitý výkon (400V - 3 fázy)	5,0kVA
Menovitý výkon (230V - 1 fáza)	1,9kVA
Účinník cos φ (400V - 3 fázy)	0,8
Účinník cos φ (230V - 1 fáza)	1
DC (jednosmerné) napätie	12 V
DC menovitý prúd	8,3 A
Trieda izolácie	B
Krytie	IP23
Motor	zážihový (benzínový), štvrtaktový jednovealec s OHV rozvodom, typ ST188F
Obsah valca	389 ccm
Vrtanie x zdvih valca	88 × 64 mm
Kompresný pomer	8,5: 1
Max. výkon motora	9kW (13HP) / 4000 min <sup>-1</sup>
Krútiaci moment	25 Nm/ 2500 min <sup>-1</sup>
Zapalovania	T.C.I. (Tranzistorové, bezkontaktné)
Chladienie	vzduchom
Typ paliva	bezolovnatý benzín 95 oct.
Spotreba	≤ 0,5 l / kWh pri 75% zaťažení
Spúšťanie	manuálne, elektrické
Objem palivovej nádrže	25 l
Objem olejovej nádrže	1,1 l
Zapalovacia sviečka	typu NGK - BPR 5 ES alebo ich ekvivalent
Hmotnosť motora (bez náplní)	34kg
Hmotnosť (bez náplní)	89kg
Rozmery (dĺžka x šírka x výška)	57 × 69 × 52 cm
Teplota okolitého prostredia pri spúšťaní	min. -15 °C / max 40 °C
Doba prevádzky na jedno doplnenie nádrže	8 hodín (pri 75% zaťažení)
Hladina akustického tlaku (Lpa)	83±3 dB(A)
Nameraná hladina akustického výkonu (Lwa)	93±3 dB(A)

## NADŠTANDARDNÁ VÝBAVA:

Systém AVR	áno
Čítačka motohodín	áno
Bezpečnostný olejový snímač	áno
Voltmeter	áno
Elektrický štartér	áno
Signalizácia prevádzky	áno
Signalizácia zopnutia bezpečnostného olejového čidla	áno

## AKUMULÁTOR ELEKTRICKÉHO ŠTARTÉRA

Technológia	AGM (Absorbent Glass Mat)
Typ	HGB 12V-15AH
Menovité napätie	12V
Kapacita	15Ah
Nabíjacie napätie	13,6-13,8V
Elektrolyt	H <sub>2</sub> SO <sub>4</sub>

## II. Rozsah dodávky

Elektrocentrála HERON EGM 60 AVR-3E	1×
Koncovka kábla pre 400 V zásuvku	1×
Kľúč na montáž zapalovacej sviečky	1×
Gumové nožičky	4×
Kábel pre odber 12 V	1×
Návod na použitie	1×
Servisná knižka	1×

## III. Zásady použitia a bezpečnostné pravidlá

Elektrocentrála je konštruovaná na bezpečnú a bezproblémovú prevádzku za predpokladu, že bude prevádzkovaná v súlade s návodom na obsluhu. Pred prvým použitím elektrocentrály si pozorne preštudujte tento návod na obsluhu tak, aby ste porozumeli jej obsahu. Zabráňte tak možnému vážnemu poškodeniu zariadenia alebo zraneniu.

### BEZPEČNOSŤ OSÔB

Pred začatím práce vždy vykonajte predbežnú prevádzkovú skúšku. Uistite sa, že elektrocentrála vrátane vedení a zásuvkových spojov je bez porúch alebo poškodení. Môžete tak predísť úrazu alebo poškodeniu zariadenia.

Nikdy zariadenie nespúšťajte v uzatvorenej miestnosti alebo za podmienok nedostatočného chladienia a prístupu čerstvého vzduchu. Výfukové plyny sú jedovaté a obsahujú jedovatý oxid uhoľnatý, ktorý ako bezfarebný a nepáchnuci plyn môže pri nadýchaní spôsobiť stratu vedomia, prípadne i smrť.

Pokiaľ je elektrocentrála umiestnená vo vetraných miestnostiach, je potrebné dodržať ďalšie pravidlá ochrany proti požiaru.

Prevádzkové náplne sú horľavé a jedovaté. Zamedzte preto kontaktu týchto látok s pokožkou či ich požitiu. Pri manipulácii s prevádzkovými náplňami nefajčite ani nemanipulujte s otvoreným ohňom.

Pred začatím prevádzky sa musí obsluha elektrocentrály dôkladne zoznámiť so všetkými ovládacími prvkami a najmä potom so spôsobom, ako v núdzovej situácii elektrocentrálu čo najrýchlejšie vypnúť.

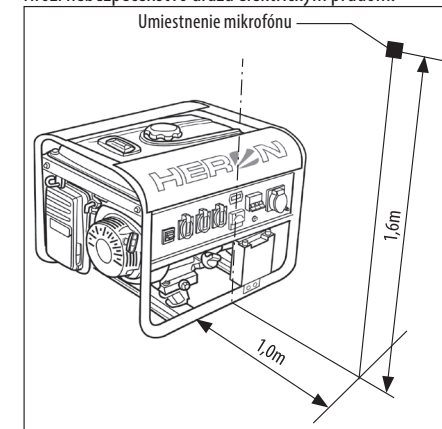
Nenechávajte nikoho obsluhovať elektrocentrálu bez predchádzajúceho poučenia. Zabráňte tiež tomu, aby zariadenie obsluhovala osoba indisponovaná vplyvom drog, liekov, alkoholu či nadmieru unavená, a ani vy sami tak nerobte.

Elektrocentrála, a najmä motor a výfuk, sú počas prevádzky i dlho po vypnutí veľmi horúce a môžu spôsobiť popáleniny. Všetky osoby (najmä deti) i zvieratá sa preto musia zdržovať v bezpečnej vzdialenosti od zariadenia.

Pohonné látky sú horľavé a ľahko sa vznietia, preto pri manipulácii s pohonnými látkami nefajčite ani nepoužívajte otvorený oheň.

Manipuláciu s pohonnými látkami a tankovanie vykonajte v dobre vetraných priestoroch, aby nedošlo k nadýchaniu benzínových výparov. Používajte pri tom vhodné ochranné pomôcky, aby nedošlo k zasiahnutiu kože pri prípadnom rozliatí.

Pohonné látky nedoplníte za chodu elektrocentrály – pred tankovaním vypnite motor. Palivovú nádrž neprelievajte. Nikdy neobsluhujte elektrocentrálu mokrymi rukami. Hrozí nebezpečenstvo úrazu elektrickým prúdom.



### MERANIE AKUSTICKÉHO TLAKU PODĽA 2006/42 ES:

#### ⚠ UPOZORNENIE

Uvedené číselné hodnoty predstavujú hladiny vyžiaréného hluku a nemusia nutne predstavovať bezpečné hladiny hluku na pracovisku. Aj keď medzi hodnotami hladiny vyžiaréného hluku a hladiny expozície hluku je určitá korelácia, nie je ju možné spoľahlivo použiť na stanovenie, či sú alebo nie sú nutné ďalšie opatrenia. Faktory, ktoré ovplyvňujú aktuálnu hladinu hlukovej expozície pracovníkov, zahŕňujú vlastnosti pracovnej miestnosti, iné zdroje hluku atď., t. j. napríklad počet strojov alebo iných v blízkosti prebiehajúcich pracovných procesov a ďalej i dĺžku času, v ktorom je obsluhujúci pracovník vystavený hluku. Tiež povolená úroveň expozície sa môže líšiť v rôznych krajinách. Táto informácia však umožní užívateľovi stroja lepšie vyhodnotiť nebezpečenstvá.

#### ⚠ VÝSTRAHA!

Akumulátor elektrického štartéra obsahuje silnú žieravinu. Kontakt elektrolytu s textilom, kovy, plasty, povrcho-

vo úpravu alebo inými predmetmi a látkami môže spôsobiť ich nezvratné poškodenie, pri kontrakte s ľudskou pokožkou spôsobuje zranenia silným poleptaním. Pri manipulácii s akumulátorom preto používajte ochranné rukavice a vhodnú ochranu očí (okuliare alebo štít).

#### PRVÁ POMOC PRI ZASIAHNUTÍ ELEKTROLYTOM:

Pri nadýchaní vypláchnite ústnu dutinu vodou, buďte na čerstvom vzduchu a vyhľadajte lekársku pomoc. Pri styku s kožou vyzlečte odev a zasiahnutú pokožku umyte mydlom a opláchnite veľkým množstvom vody. V prípade potreby vyhľadajte lekársku pomoc. Pri zasiahnutí očí oči dôkladne vyplachujte vodou a prívolať lekársku pomoc. V prípade požitia ihneď vypláchnite ústa vodou, vypite asi 0,5 litra vody a zaistite lekársku pomoc. Nevývolávajte zvracanie!

#### TECHNICKÁ BEZPEČNOSŤ – ZÁSADY SPRÁVNEHO POUŽITIA

Elektrocentrála musí byť prevádzkovaná výhradne na pevnom vodorovnom povrchu tak, aby nemohlo dôjsť k jej prevráteniu. Pri prevádzke v inej než vodorovnej polohe môže dôjsť k vytekaniu paliva z nádrže. Systém mazania motora spoľahlivo funguje iba do náklonu 16° vo všetkých smeroch. Prevádzka vo väčšom náklone vedie k vážnemu poškodeniu motora a je preto neprípustná. Na chyby vzniknuté prevádzkovaním v nevhodnej polohe nie je možné uplatniť záruku.

V záujme zabezpečenia dostatočného chladenia elektrocentrálu prevádzkujte vo vzdialenosti minimálne 1 m od stien budov, iných zariadení či strojov. Na motor nikdy nekladte žiadne predmety.

Počas prevádzky elektrocentrály v jej blízkosti nemanipulujte so zápalnými látkami. Pred tankovaním elektrocentrály vždy vypnite motor. Tankovanie vykonávajte v dobre vetranom priestore. Pokiaľ dôjde k rozliatiu paliva, pred naštartovaním motora musí byť vysušené a výpary vyvetrané. Nádrž elektrocentrály nikdy nepreplňujte!

Elektrocentrála nesmie byť za žiadnych okolností svojpomocne pripájaná do domovej rozvodnej siete ako záloha! Vo zvláštnych prípadoch, keď ide o pripojenie alternatívneho napájacieho zariadenia k existujúcemu rozvodnému systému, smie byť toto pripojenie vykonané len kvalifikovaným elektrikárom s oprávnením tieto pripojenia vytvárať, ktorý pozná problematiku použitia

prenosných elektrocentrály z hľadiska bezpečnosti a platných elektrotechnických predpisov a je schopný posúdiť rozdiely medzi zariadením pracujúcim vo verejnej rozvodnej sieti a zariadením napájaným zo zdrojového sústrojenstva. Za prípadné škody alebo zranenia vzniknuté neodborným spájaním s verejným rozvodom nenesie výrobca ani predajca elektrocentrály žiadnu zodpovednosť.

K elektrocentrále nepripájajte iné typy zásuvkových konektorov, než zodpovedajú platným normám a na ktoré je elektrocentrála zároveň prispôbena. V opačnom prípade hrozí nebezpečenstvo zranenia elektrickým prúdom alebo vznik požiaru. Prívodný kábel použitých spotrebičov musí zodpovedať platným normám. Vzhľadom na veľké mechanické namáhanie používajte výhradne ohybný gumový kábel (podľa IEC 245-4).

K elektrocentrále pripojujte iba spotrebiče stavané na zodpovedajúce hodnoty napätia (230 V/50 Hz resp. 400 V/50 Hz).

Ochrana zdrojového sústrojenstva proti preťaženiu a skratu je závislá na ističoch špeciálne prispôbených zdrojovému sústrojenstvu. Pokiaľ je nutné tieto ističe vymeniť, musia byť nahradené ističmi s rovnakými parametrami a charakteristikami.

K elektrocentrále pripojujte iba spotrebiče v bezchybnom stave, nevykazujúce žiadnu funkčnú abnormalitu. Pokiaľ sa na spotrebiči prejavuje porucha (iskrí, beží pomaly, nerozbehne sa, je nadmieru hlučný, dymí...), okamžite ho vypnite, odpojte a poruchu odstráňte.

Prierez a dĺžku použitého predlžovacieho kábla konzultujte s kvalifikovaným elektrikárom alebo sa riadte normou ČSN ISO 8528-8. Majte na pamäti, že čím dlhší je predlžovací kábel, tým nižší menovitý výkon možno kvôli elektrickým stratám na vodiči odobrať na jeho koncovke. Predlžovací kábel nesmie byť stočený na cievku ale v rozvinutom stave.

Predpísané parametre na použitie predlžovacieho vedenia podľa ČSN ISO 8528-8:

Pre prierez vodiča predlžovacieho kábla 1,5 mm<sup>2</sup> – maximálna dĺžka predlžovacieho kábla 50 m.

Pre prierez vodiča predlžovacieho kábla 2,5 mm<sup>2</sup> – maximálna dĺžka predlžovacieho kábla 100 m.

Elektrocentrála nesmie byť prevádzkovaná nechránená proti nepriaznivým poveternostným vplyvom. Stroj počas použitia i skladovania neustále chráňte pred vlhkosťou, nečistotami a inými koróznymi vplyvmi.

Podľa normy ČSN ISO 8528-8 čl. 6.7.3 uzemnenie elektrocentrály daného max. výkonu nie je vyžadované. Keďže je táto elektrocentrála vybavená uzemňovacím vývodom, zabezpečte uzemnenie elektrocentrály vždy, keď je to možné.

Zásuvky nikdy neprepájajte! Prepájanie za účelom zvýšenia maximálneho menovitého prúdu alebo akýmkoľvek iným účelom môže spôsobiť poškodenie elektrocentrály alebo požiar a je považované za hrubé zasahovanie do konštrukcie elektrického zapojenia elektrocentrály, čím je v rozpore so záručnými podmienkami. Akékoľvek zásahy alebo opravy v elektroinštalácii smie vykonávať len technik autorizovaného servisu značky HERON (tj. osoba s odpovedajúcou elektrotechnickou kvalifikáciou a písomným povolením výrobcu elektrocentrály - firmy Madal Bal s.r.o.). V opačnom prípade ide o neoprávnený zásah do elektrocentrály majúci za následok stratu záruky (pozrite záručné podmienky)!

Nikdy nemeňte nastavenie a naladenie motora; ak pracuje motor nepravideľne, obráťte sa na autorizovaný servis značky HERON.

Podľa hygienických predpisov nesmie byť elektrocentrála používaná, pokiaľ je tým obmedzovaná verejnosť v čase nočného pokoja, t. j. od 22.00 do 6.00 hodiny.

## IV. Použité piktogramy a dôležité upozornenia

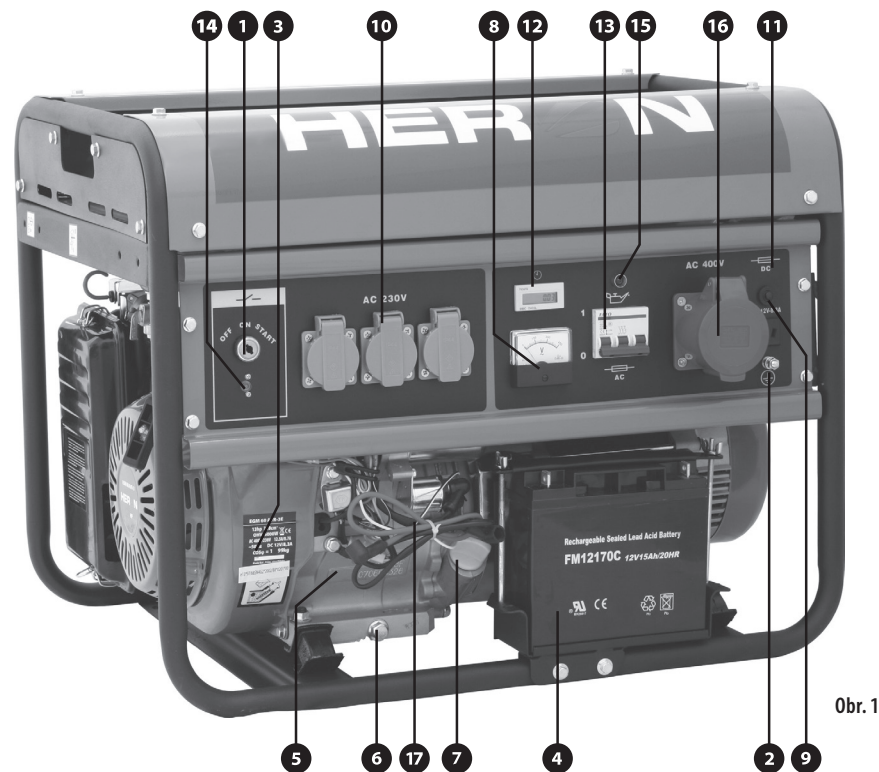
Pred použitím si pozorne preštudujte návod na použitie.	
"Tento stroj je dodávaný bez oleja. Pred prvým spustením ho doplňte odporučeným typom oleja na predpísanú úroveň (viď Doplnenie olejovej náplne)."	
POZOR HORÚCÍ! Nedotýkajte sa horúcich častí motora.	
Palivový kohút	
Hlavný vypínač	
Istič jednosmerného a strieďavého okruhu.	
čítač motohodín	

Zemniaca svorka	
Pozícia páky ovládania sýtiča	
Nepoužívajte v uzavretých priestoroch. Oxid uhoľnatý je jedovatý	
UPOZORNENIE. Pravidelne kontrolujte, či nedochádza k úniku horľavín. Pred doplnením paliva vypnite motor.	
Pozor! Obsahuje žieravinu, nebezpečenstvo žieravosti!	
Pozor, nebezpečenstvo výbuchu!	
"Používajte ochranné okuliare alebo štít na tvár!"	
Chráňte pred deťmi!	

## V. Súčasti stroja a ovládacie prvky

Obr. 1

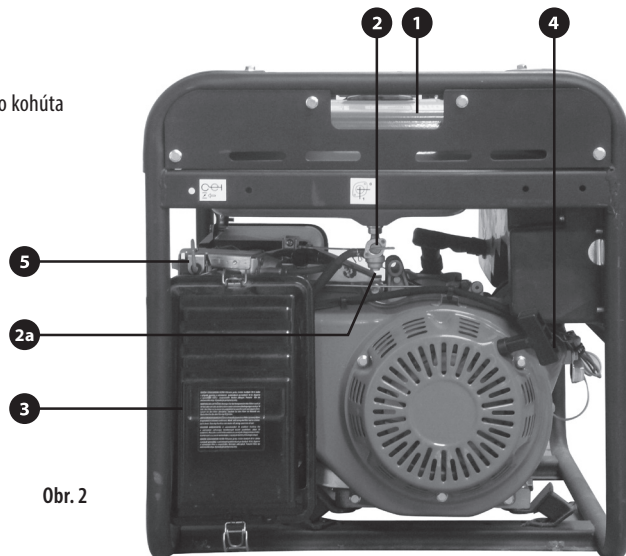
- 1) spínač zapalovania / elektrického štartéra
- 2) uzemňovacia svorka
- 3) štítok s technickými údajmi
- 4) akumulátor elektrického štartéra
- 5) výrobné číslo spaľovacieho motora
- 6) skrutka výpustného otvoru olejovej nádrže
- 7) uzáver plniaceho otvoru olejovej nádrže
- 8) voltmeter
- 9) zásuvka 12V DC
- 10) zásuvka 230V/50Hz
- 11) istič (12V okruh)
- 12) čítač motohodín
- 13) istič (pre 230V/50Hz i 400V/50Hz okruh)
- 14) kontrolka signalizácia prevádzky
- 15) kontrolka zopnutia bezpečnostného olejového čidla
- 16) zásuvka 400V/50Hz
- 17) káble akumulátore elektrického štartéra



Obr. 1

Obr. 2

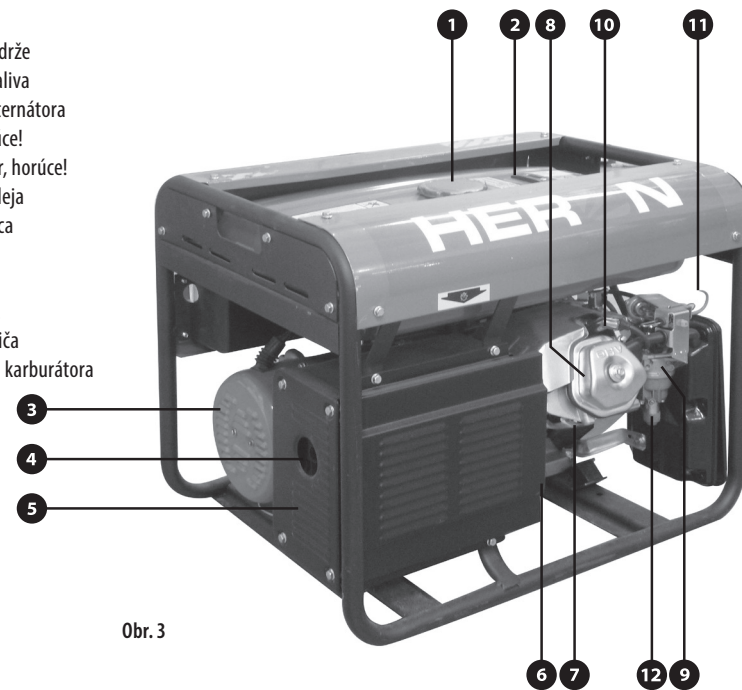
- 1) palivová nádrž
- 2) palivový kohút
- 2a) viečko odkaľovača palivového kohúta
- 3) kryt vzduchového filtra
- 4) rukoväť štartéra
- 5) tiahlo ovládania sýtiča



Obr. 2

Obr. 3

- 1) uzáver palivovej nádrže
- 2) ukazovateľ stavu paliva
- 3) chladiace otvory alternátora
- 4) výfuk – pozor, horúce!
- 5) kryt výfuku – pozor, horúce!
- 6) výpustná skrutka oleja
- 7) rebrá chladenia valca
- 8) hlava valca
- 9) karburátor
- 10) sviečka zapaľovania
- 11) tiahlo ovládania sýtiča
- 12) odkaľovacia skrutka karburátora



Obr. 3

Obr. 4 – informačný štítok (obr. 1 pozícia 3)

1. Max. výkon
2. Katalógové číslo
3. Parametre výstupu jednosmerného napätia
4. Parametre výstupu trojfázového napätia
5. Maximálna nadmorská výška pre prevádzku
6. Hmotnosť bez prevádzkových náplní
7. Maximálna okolitá teplota pre prevádzku
8. Sériové číslo zdrojového sústrojenstva (uvedené na motore)
9. Rok výroby zdrojového sústrojenstva (uvedené na motore)
10. Adresa výrobcu
11. Parametre motora
12. Parametre výstupu jednofázového napätia
13. Trieda vyhotovenia zdrojového sústrojenstva podľa ISO 8528-1:1993
14. Menovitý výkon COP zdrojového sústrojenstva
15. Stupeň ochrany zariadenia (IP)

	model <b>8896114</b>		
	Max. 6,0kW (400V)	Max. 2,2W (230V)	
14	COP: 5,0kW	IP23	class G1
12	AC 230V~50Hz	8,3A	cosφ=1,0
4	AC 400V~50Hz	12,5A	cosφ=0,8
3	DC 12V	8,3A	
11	13HP/4000min <sup>-1</sup>	389ccm	OHV
6	Max. 1000m	Max. 40°C	89kg
5	Serial No.:	Year of mfg.	
8	ISO 8528 Produced by Madal Bal a.s. Průmyslová zóna Příluky 244 71007 Zlín-Příluky - Czech Republic		CE
10	<b>HERON</b>		

Obr. 4

## VI. Pred uvedením elektrocentrály do prevádzky

### ⚠ VÝSTRAHA!

Kontrolu vykonávajte pred každým spustením po umiestnení elektrocentrály na pevnú vodorovnú plochu pri vypnutom motore, zastavenom prívode paliva a odpojení konektore zapalovacej sviečky.

Prvé uvedenie do prevádzky vykoná predajca podľa preberacieho protokolu – pozrite zošit „Záruka a servis“ – alebo majiteľ sám po dohode a inštrukcii predajcom. V prípade, že stroj nebol uvedený do prevádzky a spustený predajcom, postupujte podľa nasledujúcich krokov:

### 1. VIZUÁLNA KONTROLA

- Po vybalení elektrocentrály vizuálne skontrolujte stav povrchu a funkciu ovládacích prvkov.
- Presvedčte sa, že nikde nevisia nezapojené či uvoľnené káble.
- Ešte pred naliatím paliva do nádrže skontrolujte palivový systém, najmä pevné pripojenie palivových hadičiek.
- Pripojte káble elektrického štartéra (obr.1 pozícia 17) k akumulátoru elektrického štartéra (obr.1 pozícia 4) a dodržte pri tom správnu polaritu kontaktov: červená (+) pól, čierna (-) pól

### 2. PLNENIE MOTORA OLEJOM

#### ⚠ UPOZORNENIE!

- Prevádzkovanie motora s nedostatočným či nadmerným množstvom oleja (pozrite mierku hladiny oleja) vedie k vážnemu poškodeniu motora bez nároku na záruku.
- Kontrolu úrovne oleja vykonávajte na rovine pri vypnutom motore pred každým spúšťaním podľa tabuľky predpísanej údržby.
- Olejový snímač, ktorý je na elektrocentrále inštalovaný, slúži iba na zastavenie motora pri náhľom úniku a poklese hladiny motorového oleja. Prítomnosť tohto snímača neoprávňuje obsluhu zanedbávať kontrolu množstva oleja v motore pred každým spustením.
- Olejový snímač nesmie byť odpojený ani demontovaný.
- Je zakázané používať oleje bez detergentných prísad a oleje určené pre dvojtaktné motory.

### ODPORÚČANÉ OLEJE

- Shell Helix Super SAE 15W40, Castrol GTX 15W40 alebo ich ekvivalent.
- Odporúčame používať len kvalitné oleje zavedených značiek, ktoré vyhovujú požiadavkám akostnej triedy API min. SH-SG/CD alebo vyššie. Akostné triedy olejov sú označené na obale.

Oleje s viskóznou triedou SAE 15W40 vám v miernych klimatických podmienkach zaručia vynikajúcu viskóznou-teplotnú závislosť. Na použitie elektrocentrály v extrémne vysokých teplotách používajte triedu 15W50; 10W40 alebo 5W40 pri použití v mrazoch okolo -10 °C.

- Elektrocentrálu s vypnutým motorom, uzatvoreným prívodom paliva a odpojeným konektorom zapalovacej sviečky postavte na pevnú vodorovnú plochu.
- Odskrutkujte uzáver plniaceho otvoru olejovej nádrže (obr. 1 pozícia 7)
- S použitím lievika nalejte plniacim otvorom do olejovej nádrže cca 1,1l oleja (objem prázdnej olejovej nádrže). Pri plnení dbajte na to, aby olej nevytekal mimo plniaceho otvoru; ak sa tak stane, motor od rozliateho oleja do sucha očistite.
- Očistite mierku na vnútornej strane uzáveru olejovej nádrže a zátku zaskrutkujte do hrdla olejovej nádrže. Po opätovnom vyskrutkovaní na mierke odčítajte úroveň hladiny oleja v nádrži – úroveň hladiny by sa mala pohybovať medzi dvoma ryskami, ideálne by mala siahať k hornej rýske.
- Pri nízkom stave oleja doplňte odporúčaný olej (rovnaký typ oleja, ktorý v elektrocentrále používate) na požadovanú úroveň. Nemišajte oleje s rozdielnou SAE a akostnou triedou.

### 3. PLNENIE PALIVA

#### ⚠ VÝSTRAHA!

- Benzín je veľmi ľahko zápalný a výbušný.
- Používajte kvalitný bezolovnatý benzín pre motorové vozidlá s oktanovým číslom minimálne 95 (napr. Natural 95).
- Používajte výhradne čistý automobilový benzín. Nepoužívajte zmes benzínu a oleja, benzín znečistený alebo benzín pochybnej kvality a pôvodu. Zabráňte vnikaniu prachu, nečistôt či vody do palivovej nádrže.
- Tankujte v dobre vetranom priestore pri vypnutom motore. Počas tankovania či v miestach, kde sú umiestnené pohonné hmoty, nikdy nefajčite a zabráňte prístupu s otvoreným ohňom.
- Nádrž nedolievajte až po okraj a po tankovaní ju dobre uzavrite. Naplnenie nádrže po okraj bude mať pri preprave za následok vylievanie paliva z nádrže aj cez zavretý uzáver.
- Dbajte na to, aby nedošlo k rozliatiu benzínu. Benzínové výpary alebo rozliaty benzín sa môžu vznietiť. Ak dôjde k vylíatiu benzínu, je bezpodmienečne nutné ho vysušiť a nechať rozptýliť benzínové výpary.

- Zabráňte opakovanému alebo dlhšiemu styku s pokožkou, ako i vdychovaniu výparov. Uchovávajte benzín mimo dosahu detí.
- Poruchy vzniknuté z dôvodu použitia nesprávneho typu benzínu, nekvalitného, znečisteného, kontaminovaného či zvetraného, nebudú posudzované ako záručné.
- Nepoužívajte palivo staršie než jeden mesiac od načerpania na čerpacej stanici
- Odporúčame používať kondicionér do paliva

- Skontrolujte hladinu paliva na ukazovateli umiestnenom na vrchnej strane palivovej nádrže (obr. 3 pozícia 2).
- Odskrutkujte uzáver palivovej nádrže.
- Pomocou lievika cez filter umiestnený v otvore plnenie nádrže palivo doplňte. Objem nádrže je max 25l.
- Nádrž uzavrite a uzáver pevne dotiahnite.

### POUŽITIE BENZÍNU S OBSAHOM ALKOHOLU

- Pokiaľ sa rozhodnete použiť benzín s obsahom alkoholu (etanolu), uistite sa, že je jeho oktanové číslo vyššie než 90 – prímiešaním alkoholu sa toto číslo znižuje.
- Použitý benzín smie obsahovať maximálne 10 % etanolu.
- Nikdy nepoužívajte benzín s prímiesou metanolu (metylalkoholu) a to ani v prípade, že obsahuje prostriedok proti korózii. O obsahu týchto látok v benzíne sa informujte na čerpacej stanici.
- Poruchy vzniknuté použitím nevhodných pohonných látok nebudú posudzované ako záručné.

## VII. Štartovanie motora

### MANUÁLNE:

- Od výstupov elektrocentrály odpojte všetky spotrebiče, ističi (obr.1, pozícia 13) prepnite do polohy „OFF (0)“ – vypnuté. Ak je to možné, elektrocentrálu uzemnite.
- Prepnite páčku palivového kohúta (obr. 2 pozícia 2) do polohy „1“ – otvorené a počkajte asi 2 minúty, než palivo pretečie palivovým systémom do karburátora.
- Spínač zapalovania (obr. 1 pozícia 1) kľúčom otočte do polohy zapnuté „ON (1)“.
- Vytiahnutím tiahla ovládania sýtiča (obr. 2 pozícia 5) do polohy „START“ zapnite sýtič. Zapnutie sýtiča nie je treba na spustenie zahriateho motora alebo pri vysokej okolitej teplote.
- Pomaly ťahajte za rukoväť štartéra (obr. 2 pozícia 4), kým nedôjde k záberu. Potom za rukoväť zatiahnite prudko. Opakujte podľa potreby, kým motor nenaskočí. Ihneď po štartu motora rukoväť štartéra puste.

### ⚠ VAROVANIE!

Zatiahnutí za rukoväť štartéra za chodu motora môže spôsobiť zranenie obsluhu a poškodenie elektrocentrály.

### POZNÁMKA

- Naštartovanie motora je signalizované rozsvietením kontrolky signalizácie prevádzky (obr.1 pozícia 14)
- Počkajte na zahriatie motora. Po zahriatí motora postupne vypnite sýtič pozvoľným zasúvaním tiahla ovládania sýtiča z polohy „START“ do polohy „RUN“. Za horúceho počasia bude toto vypínanie trvať niekoľko sekúnd, kým v studenom počasi niekoľko minút. Po dosiahnutí prevádzkovej teploty sýtič úplne vypnite (poloha „RUN“).
  - Nedopustite, aby sa rukoväť štartéra vracala späť rýchlo proti krytu motora. Rukoväť púšťajte pomaly, aby ste zabránili poškodeniu krytu štartéra.
  - Vždy štartujte rýchlym zatiahnutím za rukoväť. Ak tak neurobíte, môže dôjsť k poškodeniu motora.

### ELEKTRICKÝM ŠTARTÉROM:

- Od výstupov elektrocentrály odpojte všetky spotrebiče, ističi (obr.1, pozície 13) prepnite do polohy „OFF (0)“ – vypnuté. Ak je to možné, elektrocentrálu uzemnite.
- Prepnite páčku palivového kohúta (obr. 2 pozícia 2) do polohy „1“ a vyčkajte asi 2 minúty, než palivo pretečie palivovým systémom do karburátora.
- Vytiahnutím tiahla ovládania sýtiča (obr. 2 pozícia 5) do polohy „START“ zapnite sýtič. Zapnutie sýtiča nie je treba na spustenie zahriateho motora alebo pri vysokej okolitej teplote.
- Spínač zapalovania (obr. 1 pozícia 1) kľúčom otočte do polohy zapnuté „ON (1)“.
- Kľúčom pootočte a pridržte spínač zapalovania do polohy „START“. Ihneď po naštartovaní motora kľúč uvoľnite – ten sa sám automaticky vráti do polohy „ON-1“.

### ⚠ UPOZORNENIE!

Neuvoľnení kľúča z polohy „Štart“ po štarte motora alebo zopnutia štartéra za chodu môže mať za následok vážne poškodenie elektrocentrály bez nároku na záruku.

### POZNÁMKA

- Naštartovanie motora je signalizované rozsvietením kontrolky signalizácie prevádzky (obr.1 pozícia 14)
- Počkajte na zahriatie motora. Po zahriatí motora postupne vypnite sýtič pozvoľným presunutím páčky sýtiča z polohy „START“ do polohy „RUN“. Za horúceho počasia bude toto vypínanie trvať niekoľko sekúnd, kým v studenom počasi niekoľko minút. Po dosiahnutí prevádzkovej teploty sýtič celkom vypnite (poloha „RUN“).

## POZNÁMKA

Akumulátor elektrického štartu je počas prevádzky dobíjaný elektrocentrálou.

Akumulátor je z bezpečnostných dôvodov dodávaný v ne-nabitom stave. Prvý štart preto vykonajte manuálne.

## SNÍMAČ POKLESU HLADINY OLEJA

Olejový snímač slúži na prerušenie chodu motora pri poklese hladiny oleja v motore. Zamedzuje tým vzniku škôd na motore z dôvodu nedostatočného mazania.

Prítomnosť tohto systému však neopravňuje obsluhu zanedbávať kontrolu množstva oleja v motore pred každým použitím elektrocentrály! Pokiaľ dôjde k náhlemu zastaveniu motora a nie je možné ho už naštartovať napriek tomu, že je v nádrži dostatok paliva, skôr než začnete zisťovať ďalšie možné príčiny poruchy, skontrolujte stav oleja v motore.

## VIII. Použitie elektrocentrály

### POZOR!

Elektrocentrála bola navrhnutá a vyrobená s maximálnym ohľadom na vašu bezpečnosť. Keďže so sebou používanie akéhokoľvek elektrického zariadenia nesie riziko úrazu elektrickým prúdom, riadte sa vždy pokynmi uvedenými v tomto návode na použitie.

Z hľadiska ochrany pred nebezpečným dotykovým napätím na neživých častiach elektrocentrály vyhovuje požiadavkám EN 33 2000-4-41 čl.413.5, teda ochrana elektrickým oddelením. Pri prevádzke je preto nutné dodržať podmienky uvedené v čl.413.1.5 pre siete IT.

Výrobca ani predajca nenesú žiadnu zodpovednosť za následky vzniknuté neodbornou montážou a prevádzkou, použitím v rozpore s Návodom na použitie, použitím v rozpore so všeobecnými zásadami a pravidlami ustanovenými pre používanie elektrických zariadení či ich neznalosti.

### UPOZORNENIE!

Pred pripojením spotrebiča sa uistite, o akú triedu spotrebiča sa jedná. Pri pripájaní spotrebičov II. triedy (dvojitá izolácia) nie je nutné elektrocentrálu uzemňovať. V prípade napájania spotrebičov I. triedy (náradie s kovovým povrchom), musia byť tieto spotrebiče vybavené prívodným (3 žilovým) káblom s ochranným vodičom, elektrocentrála musí byť uzemnená a celá sústava musí byť vybavená prúdovým chráničom.

### UPOZORNENIE!

Prevádzkové náplne sú horľavé a jedovaté. Zamedzte preto kontaktu týchto látok s pokožkou či ich požitiu. Pri ma-

nipulácii s prevádzkovými náplňami nefajčite ani nemani- pulujte s otvoreným ohňom.

### UPOZORNENIE!

Výfukové plyny sú jedovaté, preto elektrocentrálu neprevádzkujte v uzatvorených priestoroch ani v priestoroch bez dostatočnej ventilácie. Ďalej elektrocentrálu neprevádzkujte v prostredí so zvýšeným nebezpečenstvom vzniku požiaru.

**Elektrocentrála HERON EGM 60 AVR-3E je vybavená štandardnou päťkólikovou zásuvkou 400V s istením 3x9,8A s maximálnym výkonom 6kVA a trom nezávislými zásuvkami 230V istením 9,8A a maximálnym výkonom 2,2kVA pre každú z nich osobitne.**

Ak je dodávka prúdu prerušená počas použitia ale motor beží, môže to byť spôsobené aktiváciou ističa z dôvodu preťaženia napätového okruhu alebo skratu. V tomto prípade odpojte všetky spotrebiče od výstupov elektrocentrály, odstráňte príčinu preťažovania alebo skratu, istič znova zapnite, pripojte spotrebiče. Presvedčte sa, že poznáte menovitý výkon svojej elektrocentrály.

Jednotlivé výstupy (zásuvky) 230V/50Hz možno dlhodobo zaťažiť celkovým príkonom spotrebičov o hodnote maximálne 1,9 kW (resp. 2,2 kW krátkodob - max 20 minút).

Výstup (zásuvku) 400V/50Hz možno dlhodobo zaťažiť príkonom spotrebiča o hodnote maximálne 5kW (resp. 6kW krátkodob - max 20 minút).

Výstup jednosmerného napätia 12V / 8,3 A možno použiť súčasne za použitia 230V resp. 400V výstupu. Vždy dbajte na to, aby celkový maximálny príkon všetkých spotrebičov pripojených k výstupom elektrocentrály nepresahoval menovitý výkon elektrocentrály.

Pred pripojením spotrebiča/ov sa uistite, že ich maximálny príkon (vrátane štartu, rozbehu motora, konštrukcie spotrebičov atď) nepresahuje menovitý výkon elektrocentrály. Neprekračujte predpísanú hranicu maximálneho zaťaženia elektrocentrály.

Väčšina elektromotorov potrebuje na rozbeh až trojnásobný príkon, ako je príkon menovitý.

O správnosti a vhodnosti použitia elektrocentrály pre príslušné prístroje sa poraďte s autorizovaným predajcom. Viac informácií nájdete aj na [www.heron.sk](http://www.heron.sk)

Preťažovaniu výstupov elektrocentrály má za následok skrátenie životnosti elektrocentrály, alebo jej poškodenie bez nároku na záruku.

Väčšina elektromotorov potrebuje na rozbeh až trojnásobný príkon, ako je príkon menovitý.

O správnosti a vhodnosti použitia elektrocentrály pre príslušné prístroje sa poraďte s autorizovaným predajcom. Viac informácií nájdete aj na [www.heron.sk](http://www.heron.sk). Preťažovaniu výstupov elektrocentrály má za následok skrátenie životnosti elektrocentrály, alebo jej poškodenie bez nároku na záruku.

Elektrocentrála je vybavená systémom elektronickej regulácie výstupného napätia AVR, ktorý umožňuje pripojenie jemných elektronickej prístrojov (napr. TV prijímača, počítača atď.). Pokiaľ používate elektrocentrálu na napájanie elektronickej spotrebičov, nepoužívajte elektrocentrálu súčasne na napájanie výkonových spotrebičov (napr. uhľová brúsa 1 600 W). Pri súbežnom pripojení (nesúmerná záťaž) môže dôjsť k poškodeniu elektronickej spotrebičov. O správnosti a vhodnosti použitia sa poraďte s autorizovaným predajcom alebo výrobcom. Pokiaľ pripájate elektronickej spotrebiče (počítač, TV a pod.), je vyžadované použitie predlžovacích káblov s prepäťovou ochranou!

K výstupu 400V je možné pripojiť len súmernú záťaž (trojfázový spotrebič). Využitím 400V trojfázového výstupu na pripojenie stavebné rozvážačové skrine či použitie ako alternatívneho zdroja dochádza k porušeniu tejto podmienky, ktoré môže mať za následok poškodenie pripojených spotrebičov alebo samotnej elektrocentrály. Za takto spôsobené škody nenesie výrobca ani predajca žiadnu zodpovednosť a nemožno na ne uplatňovať záruku.

### IDEÁLNE PODMIENKY NA PREVÁDZKU ELEKTROCENTRÁLY

- Atmosférický tlak: 1 000 hPa (1 bar)
- Teplota okolitého vzduchu: 25 °C
- Vlhkosť vzduchu: 30 %

### PREVÁDZKA VO VYSOKÝCH NADMORSKÝCH VÝŠKACH

Vo vysokých nadmorských výškach dochádza k zmene pomeru sytenia paliva smerom k presýteniu zmesi. Má to za následok ako stratu výkonu, tak zvýšenú spotrebu paliva.

Výkon motora pri prevádzke vo vysokých výškach je možné zlepšiť výmenou hlavnej trysky karburátora s menším vrтанím a zmenou polohy zmiešavacej regulačnej skrútky. Pokiaľ motor pracuje dlhodobo vo výškach nad 1 830 m n. m., nechajte vykonať kalibráciu karburátora v autorizovanom servise značky Heron.

I pri odporúčanom nastavení karburátora dochádza k zníženiu výkonu približne o 3,5 % na každých 305 m nadmorskej výšky. Bez vykonania vyššie popísaných úprav je strata výkonu ešte väčšia.

### UPOZORNENIE!

Pred pripojením spotrebiča sa uistite, o akú triedu spotrebiča ide. Pri pripájaní spotrebičov II. triedy (dvojitá izolácia) nie je nutné elektrocentrálu uzemňovať. V prípade napájania spotrebičov I. triedy (náradie s kovovým povrchom), musia byť tieto spotrebiče vybavené prívodným (3-žilovým) káblom s ochranným vodičom, elektrocentrála musí byť uzemnená a celá sústava musí byť vybavená prúdovým chráničom.

### ODBER JEDNOSMERNÉHO NAPÄTIA (DC 12V/8,3A)

Zásuvka 12 V je určená na dobíjanie 12 V olovených akumulátorov automobilového typu. Hodnota napätia naprázdno sa na výstupných svorkách pohybuje v rozmedzí 15 – 30 V.

### POZOR!

Pri súčasnom odbere striedavého a jednosmerného prúdu nesmie celkový maximálny príkon všetkých napájaných spotrebičov prekročiť menovitý výkon elektrocentrály.

Pri dobíjaní akumulátora sa riadte pokynmi výrobcu akumulátora. Výrobca ani predajca elektrocentrály nenesie žiadnu zodpovednosť za škody spôsobené nesprávnym použitím akumulátora.

V prípade dobíjania akumulátora namontovaného v automobile pred pripojením dobíjajúcich káblov odpojte čierny (-) kábel od akumulátora. Čierny (-) kábel pripojte späť až po odpojení dobíjajúcich káblov. Dbajte na správnosť pripojenia pólov batérie. Počas procesu dobíjania neštartujte motor automobilu. Pri nedodržaní týchto upozornení môže dôjsť k poškodeniu elektrocentrály či dobíjaného akumulátora.

Akumulátor počas dobíjania produkuje vodík, ktorý je výbušný. Dodržujte preto zákaz manipulácie s otvoreným ohňom, nefajčite a zaistite dostatočné vetranie priestoru dobíjania. Akumulátor obsahuje elektrolyt (roztok kyseliny sírovej). Ide o silnú žieravinu, ktorá pri kontakte s pokožkou, sliznicami alebo s očami spôsobí silné poleptanie a poškodenie tkaniva. Používajte preto vhodné ochranné prostriedky.

### POZNÁMKA :

Jednosmerný výstup (12 V) môže byť používaný súčasne s výstupom striedavého prúdu (~230 V). V prípade pre-

ťaženia jednosmerného výstupu dôjde k vypnutiu ističa pre jednosmerný prúd. Skôr než stlačíte tlačidlo ističa, vyčkajte 2 – 3 minúty od výpadku.

## IX. Obsluha elektrocentrály

1. Naštartujte motor.
2. Zapnite istič elektrického prúdu.
3. Pripojte spotrebiče k zásuvkám a dbajte pri tom na to, aby ich celkový príkon neprekračoval menovitý výkon elektrocentrály. Pred pripojením spotrebičov sa uistite, že sú vypnuté.

### ⚠ UPOZORNENIE!

Elektrocentrála nesmie byť zaťažovaná na max. povolené zaťaženie, pokiaľ nie sú splnené podmienky dobrého chladenia.

## X. Vypnutie motora

1. Odpojte všetky spotrebiče od výstupov elektrocentrály.
2. Ističe napätových okruhov prepnite do polohy vypnuté – OFF (0).
3. Spínač zapalovania prepnite do polohy vypnuté – OFF (0)
4. Uzavrite prívod paliva -palivový kohút- (obr.2, pozícia 2)

### POZNÁMKA

V prípade potreby rýchleho vypnutia elektrocentrály prepnite spínač zapalovania do polohy vypnuté – OFF (0) a ističe napätových okruhových prepnite do polohy vypnuté – OFF (0). Potom vykonajte dva zostávajúce kroky.

### ⚠ VÝSTRAHA!

Zanedbanie uzatvorenia palivového kohúta môže pri preprave viesť k prepusteniu paliva palivovou sústavou do motora a následné poškodenie motora. Na chyby a poškodenia vzniknuté týmto zanedbaním nie je možné uplatňovať záruku.

## XI. Údržba a starostlivosť

### ⚠ VÝSTRAHA!

Pred začatím údržbových prác vypnite motor a umiestnite elektrocentrálu na pevnú vodorovnú plochu. Nedotýkajte sa horúcich častí motora!

Pre vylúčenie možnosti nečakaného naštartovania vypnite spínač zapalovania a odpojte konektor („fajku“) zapalovacej sviečky.

### ⚠ POZOR!

Používajte iba originálne náhradné diely. Použitím nekvalitných dielov môže dôjsť k vážnemu poškodeniu elektrocentrály.

Pravidelné prehliadky, údržba, kontroly, revízie a nastavenie v pravidelných intervaloch sú nevyhnutným predpokladom na zaistenie bezpečnosti a na dosahovanie vysokých výkonov. Pravidelná údržba, revízie a nastavenia zaručujú optimálny stav stroja a jeho dlhú životnosť.

Opravy, pravidelnú údržbu, kontroly, revízie a nastavenia smie vykonávať z dôvodu zachovania štandardnej a priznania predĺženej záruky, vybavenosti a kvalifikovanosti iba autorizovaný servis značky HERON.

Nepoužívajte palivo staršie ako 30 dní odo dňa natankovania na čerpacej stanici.

Odporúčame používať na trhu bežne dostupné kondicionéry paliva v záujme úspory paliva a ochrany motora a palivového systému pred zanášaním nečistotami a spalínami. Používanie týchto prípravkov spomaľuje opotrebovanie súčastí a z neho vyplývajúcu stratu výkonu.

Pri uplatnení nárokov na záruku musí byť predložená servisná kniha so záznamami o predaji a vykonaných servisných prehliadkach – úkonoch. Nepredloženie servisnej knihy bude posudzované ako zanedbanie údržby, ktoré má za následok stratu garancie podľa záručných podmienok.

Dôležité úkony údržby predlžujúce životnosť a spoľahlivosť sústrojenstva je potrebné vykonávať v intervaloch uvedených v pláne údržby (pozrite nižšie). Pri poruche elektrocentrály a uplatnení záruky je nedodržanie týchto servisných úkonov dôvodom na neuznanie záruky z dôvodu zanedbania údržby a nedodržania návodu na použitie.

Pre predĺženie životnosti elektrocentrály odporúčame po 1 200 prevádzkových hodinách vykonať celkovú kontrolu a opravu zahrňujúcu úkony:

- rovnaké úkony podľa plánu údržby po každých 300 hodinách
- kontrolu kľukového hriadeľa, ojnice a piesta
- kontrolu zberných krúžkov, uhlikových kief alternátora, ložísk hriadeľa

Tieto operácie by mal vykonávať autorizovaný servis značky Heron, ktorý má k dispozícii vhodné náradie, zodpovedajúcu technickú dokumentáciu a originálne náhradné diely. Zoznam autorizovaných servisov značky Heron nájdete na [www.heron.sk](http://www.heron.sk)

PLÁN ÚDRŽBY						
Vykonávajú vedy v uvedených mesačných intervaloch alebo prevádzkových hodinách		Pred každým použitím	Prvý mesiac alebo 20 prev. hodín po uvedení do prevádzky	Každé 3 mesiace alebo každých 50 prev. hodín	Každých 6 mesiacov alebo každých 100 prev. hodín	Každý kal. rok alebo každých 300 prev. hodín
Predmet údržby						
Motorový olej	Kontrola stavu	X				
	Výmena		X		X	
Vzduchový filter	Kontrola stavu	X				
	Čistenie			X <sup>(1)</sup>		
Zapaľovacia sviečka	Čistenie – nastavenie				X	
	Výmena					X
Vôľa ventilov	Kontrola – nastavenie					X <sup>(2)</sup>
Palivový systém	Vizuálna kontrola	X <sup>(4)</sup>				
	Kontrola a nastavenie					X <sup>(2)</sup>
Palivové hadičky	Výmena	Každé 2 kalendárne roky				
Sitko palivovej nádrže	Čistenie					X
Palivová nádrž	Čistenie					X <sup>(2)</sup>
Karburátor – odkaľovacia nádobka	Čistenie				X <sup>(2)</sup>	
Palivový kohút – odkaľovacia nádobka (ak je ňou kohút vybavený)	Čistenie				X <sup>(2)</sup>	
Elektrická časť	Kontrola/revízia	Každých 12 mesiacov od zakúpenia <sup>(3)</sup>				

### POZNÁMKY

<sup>(1)</sup> Pri používaní motora v prašnom prostredí vykonávajú údržbu častejšie.

<sup>(2)</sup> Tieto body údržby smú byť vykonávané iba autorizovanými servismi značky HERON. Vykonanie úkonov servisom iným bude posudzované ako neoprávnený zásah do výrobu, ktorého následkom je strata záruky (pozrite Záručné podmienky).

<sup>(3)</sup> ⚠ **UPOZORNENIE:**

Podľa platných právnych predpisov (ČSN 331500 – revízie elektrických zariadení) revízie a kontroly všetkých druhov elektrocentrál smie vykonávať výhradne revízny technik, t. j. osoba znala s vyššou kvalifikáciou podľa § 9 vyhl. 50/78 Zb., V prípade profesionálneho nasadenia elektrocentrály je pre prevádzkovateľa nevyhnutné, aby v zmysle § 132a) Zákonníka práce a na základe analýzy skutočných podmienok prevádzky a možných rizík vypracoval plán preventívnej údržby elektrocentrály ako celku.

<sup>(4)</sup> Vykonajte kontrolu tesnosti spojov, hadičiek.



## ÚDRŽBA REBIER CHLADENIA VALCA A CHLADIACICH OTVOROV ALTERNÁTORA

Pravidelne kontrolujte zanesenie rebier chladenia valca motora (obr. 3 pozícia 7) a chladiacich otvorov alternátora (obr. 3 pozícia 3) a udržiavajte ich čisté. V prípade silného zanesenia môže dochádzať k prehrievaniu motora či alternátora a ich prípadnému vážnemu poškodeniu.

### VÝMENA OLEJA

Použitý olej vypúšťajte z mierne zahriateho motora.

1. Odskrutkujte zátku plniaceho hrdla a vypúšťaciu skrutku (obr. 1 poz. 6) a olej nechajte vyteciť do pripravenej nádoby.
2. Po vypustení všetkého oleja naskrutkujte späť vypúšťaciu skrutku s podložkou a riadne ju dotiahnite.
3. Olejovú nádrž naplňte čistým olejom (pozrite kapitolu IV. Pred uvedením elektrocentrály do prevádzky – 2. Plnenie motora olejom)
4. Plniace hrdlo uzavrite zátkou

### UPOZORNENIE!

Prípadný rozliaty olej utrite do sucha. Používajte ochranné rukavice, aby ste zabránili styku oleja s pokožkou. V prípade zasiahnutia pokožky olejom postihnuté miesto dôkladne omyte mydlom a vodou. Použitý olej likvidujte podľa pravidiel ochrany životného prostredia. Použitý olej nevyhadzujte do odpadu, nelejte do kanalizácie alebo na zem, ale odovzdajte ho do zberne použitého oleja. Do zberne ho dopravujte v uzatvorených nádobách.

### ČISTENIE VZDUCHOVÉHO FILTRA

Znečistený vzduchový filter bráni prúdeniu vzduchu do karburátora. V záujme zabránenia následného poškodenia karburátora čistite vzduchový filter v súlade s tabuľkou predpísanej údržby. Pri prevádzkovaní elektrocentrály v obzvlášť prašnom prostredí filter čistite ešte častejšie.

### VÝSTRAHA!

Na čistenie vložky vzduchového filtra nikdy nepoužívajte benzín ani iné vysoko horľavé látky. Hrozí nebezpečenstvo požiaru či explózie.

### POZOR!

Nikdy elektrocentrálu neprevádzkujte bez vzduchového filtra. Prevádzka bez vzduchového filtra vedie k urýchlenému opotrebovaniu motora. Na takto vzniknuté opotrebovanie a chyby nie je možné uplatniť záruku.

1. Po uvoľnení skrutky v spodnej časti krytu vzduchového filtra kryt vzduchového filtra (obr. 2 pozícia 3) snímte.
2. Vyberte molitanovú filtračnú vložku, vyperte ju v teplej vode so saponátom a nechajte dôkladne preschnúť.

3. Po uschnutí molitanovú vložku nechajte nasiaknúť čistým motorovým olejom a prebytočný olej dobre vytlačte (nikdy vložku nekrúťte).
4. V prípade poškodenia, opotrebovania či nadmerného znečistenia filtračných vložiek ich vymeňte za nové.
5. Filtračnou vložku umiestnite naspäť do tela vzduchového filtra a zakrytujte. Kryt zaistíte sponami.

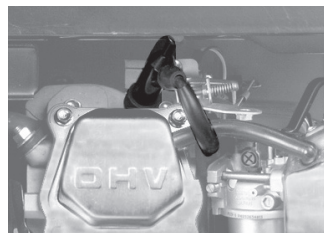
**POZOR!** Pri opätovnom vkladaní filtračnej vložky do tela vzduchového filtra musí byť dodržaná ich orientácia – strana vložky, ktorá zachycovala vzduch s nečistotami, nesmie byť obrátená smerom do motora!

### ÚDRŽBA ZAPALOVACÍCH SVIEČOK

Odporúčané sviečky: NGK – BPR 5 ES alebo ich ekvivalent.

### POZOR!

Nepoužívajte sviečky s nevhodným teplotným rozsahom.



### VÝSTRAHA!

Motor a výfuk sú za chodu elektrocentrály i dlho po jej vypnutí veľmi horúce. Dajte preto veľký pozor, aby nedošlo k popáleniu. Pre dosiahnutie dokonalého chodu motora musí byť sviečka správne nastavená a očistená od usadenín.

1. Snímte kábel sviečky a sviečku demontujte pomocou správneho kľúča na sviečky.
2. Vizuálne prekontrolujte vonkajší vzhľad sviečky. Ak je sviečka viditeľne značne opotrebovaná alebo má prasknutý izolátor alebo dochádza k jeho odlupovaniu, sviečku vymeňte. Pokiaľ budete sviečku používať znovu, je potrebné ju očistiť drôtenou kefou.
3. Pomocou mierky nastavte vzdialenosť elektród. Vzdialenosť upravte podľa odporúčaní zodpovedajúcim prihnutím elektród. Vzdialenosť elektród: 0,6 – 0,8 mm.
4. Uistite sa, či je v poriadku tesniaci krúžok, potom sviečku zaskrutkujte rukou, aby ste predišli strhnutiu závitov.
5. Hneď ako sviečka dosadne, dotiahnite ju pomocou kľúča na sviečky tak, aby stlačila tesniaci krúžok.

### POZNÁMKA

Novú sviečku je nutné po dosadení dotiahnuť asi o 1/2 otáčky, aby došlo k stlačeniu tesniaceho krúžku. Ak je znovu použitá stará sviečka, je nutné dotiahnuť ju iba o 1/8 – 1/4 otáčky. Motorová sviečka je spotrebným materiálom, na ktorého opotrebenie nemožno uplatňovať záruku.

### POZOR!

Dbajte na to, aby bola sviečka dobre dotiahnutá. Zle dotiahnutá sviečka sa silne zahrieva a môže dôjsť k vážnemu poškodeniu motora.

### ÚDRŽBA PALIVOVÉHO FILTRA

### POZOR!

Benzín je ľahko zápalný a výbušný. Pri manipulácii nefajčite a zabráňte prístupu s otvoreným ohňom.

1. Palivovým kohútom uzavrite prívod paliva.
2. Odskrutkujte vypúšťaciu skrutku (obr. 3 pozície 12), do vopred pripravenej nádoby vypustíte benzín s usadeninami.
3. Naskrutkujte späť vypúšťaciu skrutku a po otvorení palivového kohúta skontrolujte, že okolo vypúšťacej skrutky neuniká palivo. Pokiaľ palivo uniká, vypúšťaciu skrutku dotiahnite, príp. vymeňte tesnenie skrutky.

### ODKALENIE KARBURÁTORA

### POZOR!

Benzín je ľahko zápalný a výbušný. Pri manipulácii nefajčite a zabráňte prístupu s otvoreným ohňom.

1. Palivovým kohútom uzavrite prívod paliva.
2. Odskrutkujte vypúšťaciu skrutku (obr. 3 poz. 12), do vopred pripravenej nádoby vypustíte benzín s usadeninami.
3. Naskrutkujte späť vypúšťaciu skrutku a po otvorení palivového kohúta skontrolujte, že okolo vypúšťacej skrutky neuniká palivo. Pokiaľ palivo uniká, vypúšťaciu skrutku dotiahnite, príp. vymeňte tesnenie skrutky.

Zabráňte opakovanému či dlhšiemu kontaktu paliva s pokožkou a vdychovaniu výparov.

Udržujte pohonné hmoty mimo dosahu detí.

Po opätovnej montáži sa uistite, či nedochádza k úniku pohonných hmôt, prípadne rozliate palivo vytrite do sucha a vyvetrajte výpary ešte pred naštartovaním.

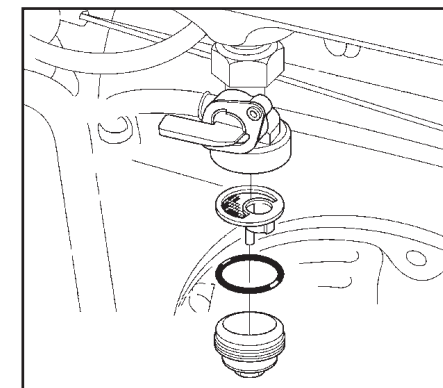
Karburátor je veľmi komplexné a zložité zariadenie, čistenie a údržbu karburátora preto prenehajte odbornému servisu. Nastavenie bohatosti zmesi a celého karburátora je vykonané výrobcom a nie je dovolené toto nastavenie

akokoľvek meniť. V prípade akéhokoľvek neodborného zásahu do nastavenia karburátora sa môže vážne poškodiť motor, generátor či pripojené spotrebiče.

### ČISTENIE ODKALOVAČA PALIVOVÉHO KOHÚTA

Pokiaľ je kohút touto odkalovacou nádobkou vybavený – niektoré súčasti stroja sa môžu v závislosti od výroby série mierne líšiť, zostávajú však zameniteľné a nemenia sa funkčné a výkonové parametre elektrocentrály.

1. Palivovým kohútom (obr.2 pozície 2) uzavrite prívod paliva.
2. Odskrutkujte odkalovaciu skrutku (obr. 2 pozícia 2a) a vyberte ju. Vyperte v nehorľavom čistiacom prostriedku.
3. Nechajte riadne vysušiť a potom namontujte späť a riadne dotiahnite.



### ÚDRŽBA VÝFUKU A LAPAČA ISKIER

Dekarbonizáciu výfuku a čistenie lapača iskier prenehajte autorizovanému servisu značky HERON.

## XII. Preprava a skladovanie

Motor i výfuk sú počas prevádzky veľmi horúce a zostávajú horúce i dlho po vypnutí elektrocentrály, preto sa ich nedotýkajte. Aby ste predišli popáleninám pri manipulácii alebo nebezpečenstvu vzplanutia pri skladovaní, nechajte súčasti pred manipuláciou a skladovaním vychladnúť.

### PREPRAVA ELEKTROCENTRÁLY

- Elektrocentrálu prepravujte výhradne vo vodorovnej polohe vhodne zaistenú proti pohybu.
- Vypínač zapalovania prepnite do polohy vypnuté – „OFF (0)“
- Palivový kohút musí byť uzatvorený a uzáver palivovej nádrže pevne dotiahnutý.

- Nikdy elektrocentrálu počas prepravy nespúšťajte. Pred spustením elektrocentrálu vždy vyložte z vozidla.
- Pri preprave v uzatvorenom vozidle vždy pamätajte na to, že pri silnom snečnom žiarení vnútri vozidla extrémne narastá teplota a hrozí vznietenie či výbuch benzínových výparov.
- Pri prevoze elektrocentrály členitým terénom vypustite z nádrže elektrocentrály všetko palivo, aby nemohlo dôjsť k jeho úniku. Palivo pred transportom vypustite vždy, keď je to možné.

#### PRED USKLADNENÍM ELEKTROCENTRÁLY NA DLHŠÍ ČAS

- Pri skladovaní dbajte na to, aby teplota neklesla pod 0 °C a nevystúpila nad 40 °C.
- Z nádrže a palivových hadičiek vypustite všetko palivo a uzavrite palivový kohút.
- Odkaľte karburátor.
- Vymeňte olej.
- Vyčistite vonkajšiu časť motora.
- Odpojte akumulátor elektrického štartéra (pokiaľ je ním elektrocentrála vybavená), očistite ho a uložte na chladnom, suchom, dobre vetranom mieste. Pri skladovaní dochádza k samovoľnému vybíjaniu akumulátora – nejde o chybu, ale o prirodzený jav.
- Vyskrutkujte zapalovaciu sviečku a do valca nechajte vtiecť cca 1 čajovú lyžičku oleja. Potom zatiahnite 2 – 3 krát za štartovacie lanko. Tým sa v priestore valca vytvorí rovnomerný ochranný olejový film. Potom sviečku naskrutkujte späť.
- Pretočte motor zatiahnutím za rukoväť štartovacej kladky a zastavte piest v hornej úvrati. Tak zostane výfukový i nasávací ventil uzatvorený.
- Elektrocentrálu uložte do chránenej, suchej miestnosti.

### XIII. Diagnostika a odstránenie prípadných porúch

#### MOTOR NIE JE MOŽNÉ NAŠTARTOVAŤ

- Je spínač zapalovania v polohe zapnuté?
- Je palivový kohút otvorený?
- Je v nádrži dostatok paliva?
- Je v motore dostatočné množstvo oleja?
- Je pripojený konektor kábla zapalovania k motorovej sviečke?
- Preskakuje na motorovej sviečke iskra?
- Nemáte v nádrži palivo staršie ako 30 dní od zakúpenia na čerpacej stanici?

Pokiaľ motor stále nie je možné naštartovať, odkaľte karburátor (pozrite XII. Údržba / Odkalenie karburátora)

Pokiaľ sa vám porucha nepodarí odstrániť, zverte opravu autorizovanému servisu značky HERON.

#### TEST FUNKČNOSTI MOTOROVEJ SVIEČKY

##### ⚠ UPOZORNENIE!

Najprv sa uistite, že v blízkosti nie je rozliaty benzín alebo iné zápalné látky. Pri teste použite vhodné ochranné rukavice, pri práci bez rukavíc hrozí úraz elektrickým prúdom! Pred demontážou sa uistite, že sviečka nie je horúca!

1. Motorovú sviečku vymontujte z motora.
2. Motorovú sviečku nasadte do konektora („fajky“) zapalovania.
3. Spínač zapalovania prepnite do polohy „zapnuté“.
4. Závit motorovej sviečky pridržte na tele motora (napr. hlave valca) a zatiahnite za rukoväť štartéra.
5. Pokiaľ k iskreniu nedochádza, vymeňte motorovú sviečku za novú. Pokiaľ je iskrenie v poriadku, namontujte sviečku späť a pokračujte v štartovaní podľa návodu.

Pokiaľ ani potom motor nenaskočí, zverte opravu autorizovanému servisu značky HERON.

### XIV. Likvidácia odpadu



Po skončení životnosti výrobku je nutné pri likvidácii vzniknutého odpadu postupovať v súlade s platnou legislatívou. Výrobok obsahuje elektrické/elektronické súčasti. Neodhadzujte do miešaného odpadu, odovzdajte spracovateľovi odpadu,

na miesto spätného odberu alebo oddeleného zberu tohto typu odpadu. Prevádzkové náplne sú nebezpečným odpadom. Nakladajte s nimi v súlade s platnou legislatívou a pokynmi ich výrobcu.

### XV. ZÁRUKA

Na tento výrobok poskytujeme štandardnú záruku v dĺžke 24 mesiacov od dátumu zakúpenia a predĺženú záruku v trvaní 12 mesiacov po splnení špecifikovaných podmienok.

Všetky záručné podmienky nájdete v príručke Záruka a servis. Pred použitím stroja si pozorne preštudujte celú túto príručku a riadte sa jej pokynmi.

## ES Vyhlásenie o zhode

Výrobca: Madal Bal a.s. • Bartošova 40/3, CZ-760 01 Zlín • IČO: 49433717

vyhlasuje,

že následne označené zariadenia na základe svojej koncepcie a konštrukcie, rovnako ako na trh uvedené vyhotovenia, zodpovedajú príslušným bezpečnostným požiadavkám Európskej únie.

Toto vyhlásenie sa vydáva na výhradnú zodpovednosť výrobcu.

**Heron® 8896114**

**Max. 6,0 kW/5,0 kW (400 V)**

**Max. 2,2 kW/1,9 kW (230 V)**

#### Benzínová elektrocentrála

je v zhode s nasledujúcimi harmonizovanými normami:  
EN ISO 8528-13:2016; EN 55012:2007 EN 61000-6-3:2007

a harmonizačnými predpismi:

2006/42 ES

2011/65 EÚ

2014/30 EÚ

2000/14 ES

367/2016 Z.z. (implementácia smernice 97/68 EHS)

Kompletizáciu technickej dokumentácie 2006/42 ES, 2000/14 ES vykonal Martin Šenkýř so sídlom na adrese výrobcu. Technická dokumentácia (2006/42 ES, 2000/14 ES) je dostupná na adrese výrobcu.

#### Emisie vo výfukových plynoch

**e13\*97/68SN4G2\*2002/88\*0202\*00**

Nameraná hladina akustického výkonu zariadenia reprezentujúceho daný typ: 93 dB(A); odchýlka K = ± 3 dB(A)  
Garantovaná hladina akustického výkonu zariadenia: 97 dB(A).

Miesto a dátum vydania ES vyhlásenia o zhode: Zlín, 8. 11. 2017  
Osoba oprávnená na vypracovanie EÚ vyhlásenia o zhode v mene výrobcu  
(podpis, meno, funkcia):

Martin Šenkýř  
člen predstavenstva spoločnosti výrobca

## Bevezetés

Tisztelt Vásárló!

Köszönjük bizalmát, amit a EGM 65 AVR-3E áramfejlesztő generátor megvásárlásával a HERON márka iránt tanúsított. Termékünket az Európai Unió előírásainak és szabványai szerinti biztonsági, megbízhatósági és minőségi tesztekben vizsgáltuk.

Az áramfejlesztő generátor teljesíti a ČSN ISO 8528-8 szerint izolált rendszerben üzemelő gépcsoportokra vonatkozó összes biztonsági követelményt. A feszültség alatt nem álló részekben a veszélyes érintési feszültség elleni védelem szempontjából az áramfejlesztő generátor eleget tesz a 413.5 IEC 364-4-41 szerinti, az elektromos leválasztásra vonatkozóan megadott követelményeknek.

Amennyiben bármilyen kérdése merülne fel, forduljon tanácsadó és ügyfélszolgálatunkhoz:

**Fax: (1) 297-1270    Tel: (1) 297-1277**  
**www.heron.hu**

**Gyártó:** Madal Bal a. s., Průmyslová zóna Příluky 244, 760 01 Zlin Cseh Köztársaság

**Forgalmazó:** Madal Bal Kft., 1173 Budapest, Régivám köz 2. (Magyarország)

**Kiadás dátuma:** 25. 10. 2010

## Tartalomjegyzék

I. Műszaki adatok .....	37
II. A szállítmány tartalma .....	37
III. A használat alapelvei és biztonsági utasítások .....	38
Személyi biztonság .....	38
Műszaki biztonság .....	39
IV. Alkalmazott jelölések és fontos figyelmeztetések .....	40
V. Részegységek és működtető elemek .....	41
VI. Teendők az áramfejlesztő generátor üzembe helyezésére .....	43
Vizuális ellenőrzés .....	43
A motor feltöltése olajjal .....	43
Az üzemyanyag betöltése .....	44
VII. A motor beindítása .....	45
VIII. Az áramfejlesztő generátor használata .....	46
IX. Az áramfejlesztő generátor kezelése .....	48
X. A motor leállítása .....	48
XI. Karbantartás és ápolás .....	49
Karbantartási terv .....	50
A levegőszűrő tisztítása .....	51
A gyújtógyertyák karbantartása .....	51
Az üzemyagyszűrő karbantartása .....	52
A porlasztó üledékmentesítése .....	52
XII. Szállítás és tárolás .....	53
XIII. Hibakeresés és a kisebb meghibásodások elhárítása .....	54
XIV. A hulladék megsemmisítése .....	54
XV. Garanciavállalás .....	54

## I. Tartalomjegyzék

Típusjelölés:	HERON EGM 60 AVR-3E
Generátor	háromfázisú, szinkron
Feszültség / frekvencia	400 V~, 230 V~ / 50 Hz
Max. teljesítmény (400V – 3 fázis)	6kVA
Max. teljesítmény (230V – 1 fázis)	2,2kVA
Névleges teljesítmény (400V – 3 fázis)	5,0kVA
Névleges teljesítmény (230V – 1 fázis)	1,9kVA
cos φ teljesítménytényező (400V – 3 fázis)	0,8
cos φ teljesítménytényező (230V – 1 fázis)	1
Egyenfeszültség (DC)	12 V
Névleges egyenáram (DC)	8,3 A
Szigetelési osztály	B
Érintésvédelem	IP23
Motor	szikragyújtásos (benzinmotor), négyütemű, egyhengeres, OHV ST188F típusú elosztó
Hengerűrtartalom	389 cm <sup>3</sup>
Hengerfurat x löket	88 x 64 mm
Sűrítési arány	8,5 : 1
Max. motorteljesítmény	9kW (13HP) / 4000 min <sup>-1</sup>
Forgatónyomaték	25 Nm / 2500 min <sup>-1</sup>
Gyújtás	T.C.I. (tranzistoros, kontakt nélküli)
Hűtés	léghűtés
Az üzemyanyag típusa	95 oktánszámú ólommentes benzin
Üzemyanyagfogyasztás	≤ 0,5 l / kWh 75%-os terhelésnél
Beindítás	Manuális, elektromos
Az üzemyanyagtartály térfogata	25 liter
Az olajtartály térfogata	1,1 liter
Gyújtógyertya	NGK-BPR 5 ES vagy ezekkel egyenértékű
A motor tömege (olaj nélkül)	34kg
Tömeg (üzemyanyag és olaj nélkül)	89kg
Méret (hosszúság x szélesség x magasság)	57 x 69 x 52 cm
Környezeti hőmérséklet indításkor	min. –15°C / max 40°C
Üzemelési idő az üzemyanyagtartály egyszeri feltöltésével	8 óra (75%-os teljesítménynél)
Hangnyomás (Lpa)	83±3 dB(A)
Mért akusztikus teljesítmény (Lwa)	93±3 dB(A)

## ALAPFELSZERELTSÉGEN FELÜLI KIEGÉSZÍTŐK

AVR rendszer	van
Üzemóra-számláló	van
Biztonsági olajsint-érzékelő	van
Feszültségmérő	van
Elektromos indítómotor	van
Üzemesjelző	van
A biztonsági olajérzékelő működésbe lépésének jelzése	van

## AZ ELEKTROMOS INDÍTÓMOTOR AKKUMULÁTORA

Technológia	AGM (Absorbent Glass Mat – „nedvszívó üvegszálás” akkumulátor)
Típus	HGB 12V-15AH
Névleges feszültség	12 V
Kapacitás	15 Ah
Töltőfeszültség	13,6-13,8V
Elektrolit	H2SO4

## II. A szállítmány tartalma

HERON EGM 60 AVR-3E áramfejlesztő generátor	1 db
A 400 V-os csatlakozóaljhoz szükséges csatlakozódugó	1 db
A gyújtógyertya ki- és beszerelésére szolgáló kulcs	1 db
Gumiláb	4 db
A 12 V-os csatlakozóaljhoz szükséges kábel	1 db
Használati utasítás	1 db

### III. A használat alapelvei és biztonsági utasítások

Az áramfejlesztő generátor kialakítása biztonságos és hibamentes üzemelést tesz lehetővé, azonban ennek előfeltétele, hogy a berendezés üzemeltetése a jelen használati utasításban megadott utasításokkal összhangban történjen. Az áramfejlesztő generátor első használata előtt figyelmesen olvassa el a jelen használati útmutatót, és jegyezze meg az abban foglaltakat. Ezzel megakadályozható a berendezés súlyos meghibásodása, illetve megelőzhető a személyi sérülések.

#### SZEMÉLYI BIZTONSÁG

A munka megkezdése előtt mindig próbaüzemet kell végezni. Győződjön meg róla, hogy az áramfejlesztő generátor, valamint a vezetékek és a csatlakozások hibátlanok és sérülésektől mentesek. Ezzel megelőzhető a személyi sérülések, illetve a berendezés meghibásodása.

Az áramfejlesztő generátort nem szabad zárt helyiségben, illetve nem megfelelő hűtés mellett, továbbá nem megfelelően szellőző helyiségben üzemeltetni. A kipufogógázok mérgezőek, mérgező szén-monoxidot tartalmaznak, amely szintelen és szagtalan gáz, és amelynek belélegzése eszméletvesztéssel járhat és halálos kimenetelű is lehet.

Amennyiben az áramfejlesztő generátor szellőző helyiségben van elhelyezve, akkor szigorúbb tűzvédelmi rendszabályokat kell betartani.

Az üzemanyagok gyúlékonyak és mérgezőek. Az üzemanyagok bőrrel történő érintkezésbe kerülését, illetve lenyelését el kell kerülni. Az üzemanyagok kezelésekor a dohányzás és a nyílt láng használata szigorúan tilos.

Az áramfejlesztő generátor használatának megkezdése előtt a kezelőknek alaposan meg kell ismerniük a berendezés kezelőelemeit, különösen pedig azzal kell tisztában lenniük, hogy vészhelyzetben hogyan kell az áramfejlesztő generátort a lehető leggyorsabban leállítani.

Az áramfejlesztő generátort csak olyan személyek kezelhetik, akik előzetesen megismerték a berendezés használatának módját. Az áramfejlesztő generátort nem kezelhetik kábítószert, gyógyszer vagy alkohol hatása alatt álló vagy túlságosan fáradt személyek.

Az áramfejlesztő generátor, különösképpen pedig a motor és a kipufogó működés közben nagyon forró, és kikapcsol-

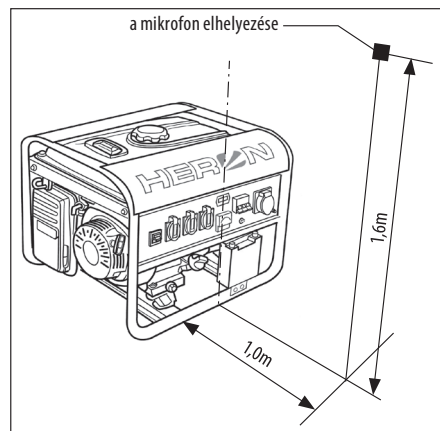
lás után még hosszabb ideig forró marad, így súlyos égési sérüléseket okozhat. Ezért minden személynek (mindenekelőtt a gyermekeknek), valamint az állatoknak a berendezéstől biztonságos távolságban kell tartózkodniuk.

Az üzemanyagok tűzveszélyesek és könnyen lángra lobbannak, ezért az üzemanyagok kezelésekor a dohányzás és a nyílt láng használata szigorúan tilos.

Az üzemanyag kezelését, valamint az üzemanyagok a tartályba történő betöltését jól szellőző helyiségben kell végezni, a benzingőzök belélegzésének elkerülése érdekében. Az üzemanyag kezelésekor, illetve tartályba töltésekor megfelelő védőfelszerelést kell viselni, hogy az üzemanyag esetleges kiömlésekor ne kerüljön érintkezésbe a bőrfelülettel.

Az üzemanyagot nem szabad az áramfejlesztő generátor működése közben betölteni – tankolás előtt állítsa le a motort. Az üzemanyagotartályt nem szabad túltölteni.

Soha ne kezelje az áramfejlesztő generátort nedves kézzel, mivel ilyen esetben fennáll az áramütés veszélye.



#### A HANGNYOMÁS MÉRÉSE AZ 2006/42 EK SZÁMÚ IRÁNYELV SZERINT:

##### ▲ FIGYELMEZTETÉS

A megadott számértékek a kisugárzott hangerőt jelentik, és nem jelentik szükségszerűen a biztonságos munkahelyi zajszintet. Habár a kisugárzott hangerő és a zajszint között meghatározott korreláció áll fenn, az értékeket nem lehet annak megbízható megállapítására használni, hogy szükség van-e további zajvédelmi intézkedések megtételére. A dolgozók zajártalomnak való kitettségére különböző tényezők vannak befolyással, például

a munkahely tulajdonságai, további zajforrások jelenléte, a munkahelyen lévő gépek vagy a közelben zajló munkafolyamatok száma, valamint a dolgozók zajártalomnak való kitettségének ideje. A zajártalom megengedett szintje a különböző országokban eltérő lehet. A hangnyomásra vonatkozó információ azonban mindenképpen lehetővé teszi az áramfejlesztő generátor használója számára a veszélyek és a kockázatok jobb értékelését.

##### ▲ FONTOS FIGYELMEZTETÉS

Az elektromos indítómotor akkumulátora erős savat (kénsav) tartalmaz. Az akkumulátorsav textíliával, fémekkel, műanyagokkal, felületi bevonattal vagy más tárgyakkal, illetve anyagokkal érintkezve maradandó károsodást okozhat. Az akkumulátorsav az emberi bőrre kerülve súlyos marásos sérüléseket okoz.

Ezért az akkumulátorral való munkavégzéskor védőkesztyűt, valamint megfelelő szemvédő eszközt (védőszemüveget vagy arcvédőt) kell használni.

#### ELSŐSEGÉLYNYÚJTÁS AZ AKKUMULÁTORSAVVAL VALÓ ÉRINTKEZÉS ESETÉN

Az akkumulátorsav gőzeinek belélegzése esetén a sérültet friss levegőre kell vinni, a szájüregét vízzel ki kell öblíteni, és orvoshoz kell fordulni.

Az akkumulátorsav bőrrel történő érintkezése esetén az akkumulátorsavval elszennyeződött ruházatot le kell vetni, az érintett bőrfelületet pedig szappannal és vízzel le kell mosni, majd nagy mennyiségű vízzel le kell öblíteni. Szükség esetén orvoshoz kell fordulni.

Az akkumulátorsav szembe kerülése esetén a szemet azonnal bővívízzel kell öblíteni, és orvoshoz kell fordulni.

Az akkumulátorsav lenyelése esetén a szájüregét vízzel azonnal ki kell öblíteni, és kb. 0,5 liter vizet meg kell inni, majd orvoshoz kell fordulni. A sérültet nem szabad hanyatni.

#### MŰSZAKI BIZTONSÁG – A HELYES HASZNÁLAT ALAPELVEI

Az áramfejlesztő generátort szilárd, vízszintes alapon kell elhelyezni, a berendezés felborulásának elkerülése érdekében. Az áramfejlesztő generátor nem vízszintes felületen történő üzemeltetése esetén az üzemanyag a tartályból kifolyhat. A motor kenési rendszere csak (minden irányban) 16° dőlésszögig működik megbízhatóan, ezért az áramfejlesztő generátor üzemeltetése nagyobb dőlésszög mellett nem megengedett, mivel ilyen esetben a motor

súlyosan károsodhat. Az áramfejlesztő generátor nem megfelelő helyzetben történő működtetése miatt bekövetkező meghibásodásokra a garancia nem vonatkozik.

Az áramfejlesztő generátor megfelelő hűtése érdekében a berendezést épületektől, más berendezésektől vagy gépektől legalább 1 méter távolságban kell üzemeltetni. A motorra semmilyen tárgyat nem szabad rátenni.

Az áramfejlesztő generátor működése közben nem szabad gyúlékony anyagokkal dolgozni a berendezés közelében. Az áramfejlesztő generátor üzemanyaggal történő feltöltése előtt a motort le kell állítani. Az üzemanyag betöltését jól szellőző helyiségben kell végezni. Amennyiben tankolás közben az üzemanyag kifolyik, akkor a motort csak akkor szabad beindítani, ha a terület már felszáradt, és az üzemanyag gőzei eltávoztak. Az áramfejlesztő generátor üzemanyagtartályát nem szabad túltölteni.

Az áramfejlesztő generátort semmilyen körülmények között nem szabad a meglévő házi elektromos elosztó hálózatra kisegítő tartalék áramforrásként csatlakoztatni. Különleges esetekben, ha a berendezésnek az elosztó hálózatra történő csatlakoztatása alternatív jelleggel történik, a csatlakoztatást kizárólag szakképzett, az ilyen csatlakozások létrehozására megfelelő jogosultsággal és a szükséges képzéssel rendelkező villanyszerelő végezheti el, aki ismeri a hordozható áramforrások használatát, biztonságtechnikáját, valamint az érvényben lévő elektrotechnikai előírásokat, és tudja, hogy mely elektromos készülékeket kell a nyilvános elektromos hálózatra csatlakoztatni, és mely berendezéseket lehet más, egyedi áramforrásról üzemeltetni. A berendezés gyártója, illetve eladója semmilyen felelősséggel nem tartozik a nyilvános elektromos hálózatra történő szakszerűtlen csatlakoztatás miatt bekövetkező esetleges károktól és sérülésektől.

Az elektromos áramfejlesztő generátorhoz csak az érvényben lévő szabványok szerinti típusú csatlakozóalkat szabad csatlakoztatni. Ellenkező esetben fennáll az áramütés veszélye, illetve tűz keletkezhet. A fogyasztók csatlakoztatására használt kábelnek teljesítenie kell az érvényben lévő szabványok előírásait. Tekintettel a nagy mechanikai terhelésre, kizárólag az IEC 245-4 szabvány szerinti hajlékony gumikábelt szabad használni.

Az áramfejlesztő generátorhoz kizárólag 230V / 50Hz, illetve 400V / 50Hz feszültség tartományban működő fogyasztókat szabad csatlakoztatni.

A gépcsoport túlterhelés és rövidzár elleni védelme a gépcsoport tulajdonságainak megfelelő, speciális védőreléktől függ. Amennyiben a védőrelék cseréje válik szükségessé, kizárólag azonos paraméterekkel és tulajdonságokkal rendelkező védőrelét szabad betenni.

Az áramfejlesztő generátorhoz kizárólag hibátlan állapotban lévő, problémamentesen működő fogyasztókat szabad csatlakoztatni. Amennyiben a fogyasztón a hibás működésre utaló jelek figyelhetők meg (szikrázik, lassan jár, megszalad, túlságosan zajos, füstöl stb.), akkor a fogyasztót azonnal ki kell kapcsolni, az áramfejlesztő generátorhoz történő csatlakoztatását meg kell szüntetni, és a hibát el kell hárítani.

Az áramfejlesztő generátorhoz használandó hosszabbító kábel átmérőjével és hosszúságával kapcsolatban kérje ki szakképzett villanyszerelő véleményét, vagy tartsa be a ČSN ISO 8528-8 számú szabvány előírásait. Ne feledje, hogy minél hosszabb a hosszabbító kábel, annál kisebb teljesítményt lehet az elektromos veszteségek miatt a kábelvégen levenni. A hosszabbító kábelt nem szabad orsóra feltekerve használni, hanem mindig kibontott állapotban kell csatlakoztatni.

A hosszabbító kábelre a ČSN ISO 8528-8 szabvány által előírt paraméterek a következők:

- a hosszabbító kábel vezetékének átmérője 1,5 mm<sup>2</sup> – a hosszabbító kábel maximális hossza 50 méter;
- a hosszabbító kábel vezetékének átmérője 2,5 mm<sup>2</sup> – a hosszabbító kábel maximális hossza 100 méter.

Az áramfejlesztő generátort nem szabad a kedvezőtlen időjárási hatások ellen nem védett helyen üzemeltetni. Az áramfejlesztő generátort üzemeltetés, illetve tárolás közben állandó jelleggel védeni kell a nedvesség, a szennyeződések és más korróziós hatások ellen.

A ČSN ISO 8528-8 számú szabvány 6.7.3. pontja szerint az adott maximális teljesítményű áramfejlesztő generátor földelése nem szükséges. Mivel azonban a HERON EGM 65 AVR-3 áramfejlesztő generátor földelt kivezetéssel van ellátva, amikor lehetséges, az áramfejlesztő generátort földelni kell.

A csatlakozóalkat terhelés alatt nem szabad átkapcsolni. A maximális névleges áramerősség növelése érdekében vagy bármilyen más célból történő átkapcsolás következtében az áramfejlesztő generátor károsodhat, illetve tűz keletkezhet. A csatlakozóalkat átkapcsolása az áramfejlesztő generátor elektromos szerkezetébe történő durva beavatkozásnak számít, amelyet a garanciális kikötések és feltételek tiltanak.

Az áramfejlesztő generátor elektromos berendezéseinek átalakítását, illetve javítását kizárólag megfelelő elektrotechnikai szakképzettséggel rendelkező, és erre a gyártótól, a Madal Bal Kft-től vagy a HERON márkaszerviztől írásbeli engedélyt kapott személyek végezhetik. A más személyek által végzett átalakítások, illetve javítások az áramfejlesztő generátorba történő jogosulatlan beavatkozásnak minősülnek, és a garancia elvesztését vonják maguk után (ezzel kapcsolatban lásd a garanciális feltételeket).

Az áramfejlesztő generátor elektromos berendezéseinek karbantartását, illetve javítását kizárólag a HERON márkaszerviz technikusai (azaz megfelelő elektrotechnikai szakképzettséggel, és a gyártó, a Madal Bal a.s. írásbeli engedélyével rendelkező személyek) végezhetik. A más személyek által végzett karbantartás, illetve javítás az áramfejlesztő generátorba történő jogosulatlan beavatkozásnak minősül, és a garancia elvesztését vonja maga után (ezzel kapcsolatban lásd a garanciális feltételeket).

A motor beállítását és be szabályozását nem szabad megváltoztatni – amennyiben a motor egyenletlenül működik, forduljon a javítására felhatalmazott szakszervizhez.

Az akusztikai előírások értelmében az áramfejlesztő generátort tilos használni, ha ez a nagyközönséget zavarná, illetve tilos az éjszakai pihenőidő, azaz este 22.00 óra és reggel 6.00 óra között használni.

## IV. Alkalmazott jelölések és fontos figyelmeztetések

Pred použitím si pozorne preštudujte návod na použitie.	
"Tento stroj je dodávaný bez oleja. Pred prvým spustením ho doplňte odporučeným typom oleja na predpísanú úroveň (viď Doplnenie olejovej náplne)."	
POZOR HORÚCÉ! Nedotýkajte sa horúcich častí motora.	
Palivový kohút	
Hlavný vypínač	

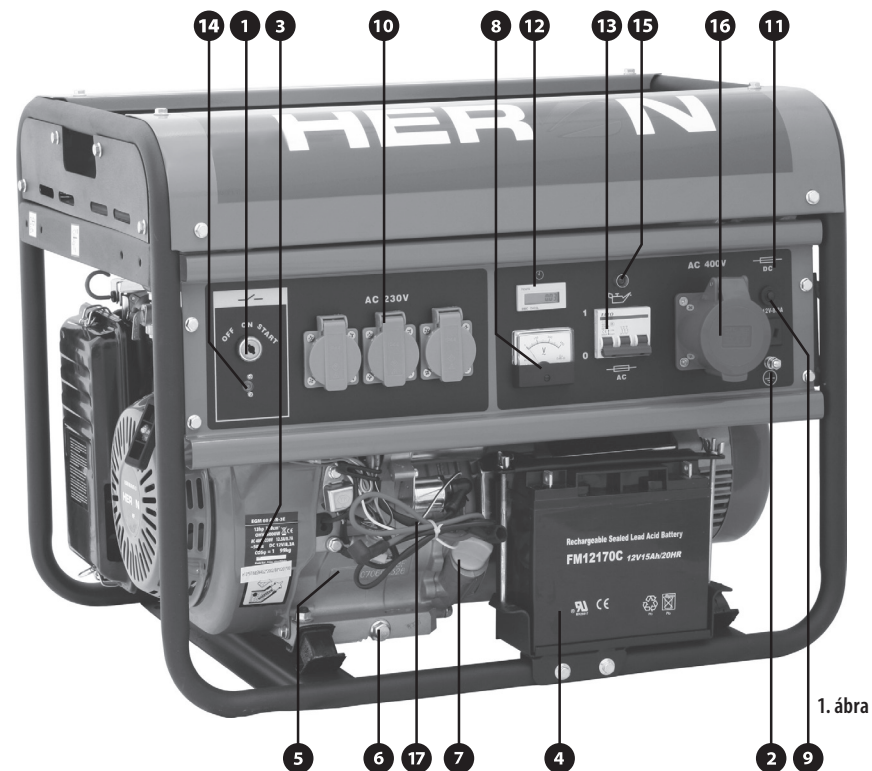
Isti jednosmerného a striedavého okruhu.	
čítač motohodín	
Zemniaca svorka	
Pozícia páky ovládania sýtiča	
Nepoužívajte v uzavretých priestoroch. Oxid uhoľnatý je jedovatý	
UPOZORNENIE. Pravidelne kontrolujte, či nedochádza k úniku horľavín. Pred doplnením paliva vypnite motor.	
Pozor! Obsahuje žieravinu, nebezpečenstvo žieravosti!	

Pozor, nebezpečenstvo výbuchu!	
"Používajte ochranné okuliare alebo štít na tvár!"	
Chráňte pred deťmi!	

## V. Részegységek és működtető elemek

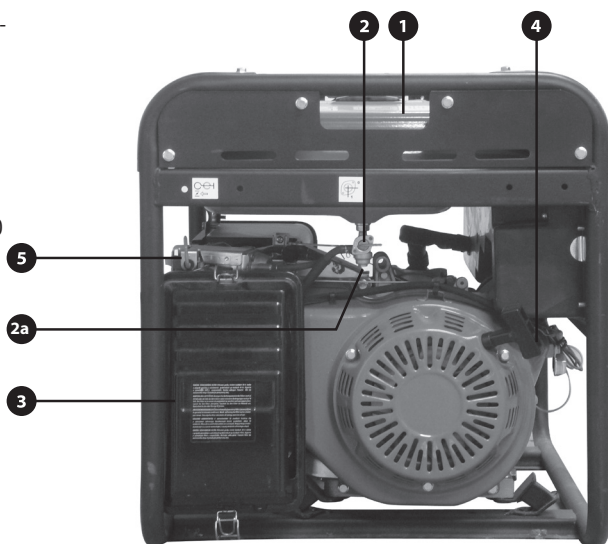
1. ábra

- 1) Gyújtáskapcsoló / az indítómotor kapcsolója
- 2) Földelő kapocs
- 3) A műszaki adatokat tartalmazó adattábla
- 4) Az indítómotor akkumulátora (indítóakkumulátor)
- 5) A belső égésű motor gyártási száma
- 6) Olajleeresztő csavar



1. ábra

- 7) Az olajtartály töltőnyílásának zárófe-  
dele
- 8) Feszültségmérő
- 9) 12 V-os egyenáramú csatlakozóalj
- 10) 230 V / 50 Hz csatlakozóalj
- 11) Védőrelé (12 V-os áramkör)
- 12) Üzemóra-számláló
- 13) Védőrelé (230 V / 50 Hz és 400 V / 50  
Hz áramkör)
- 14) Működésjelző lámpa
- 15) A biztonsági olajérzékelő aktív álla-  
potás jelző lámpa
- 16) 400 V / 50 Hz csatlakozóalj
- 17) az elektromos indítómotor akkumu-  
látorának kábele



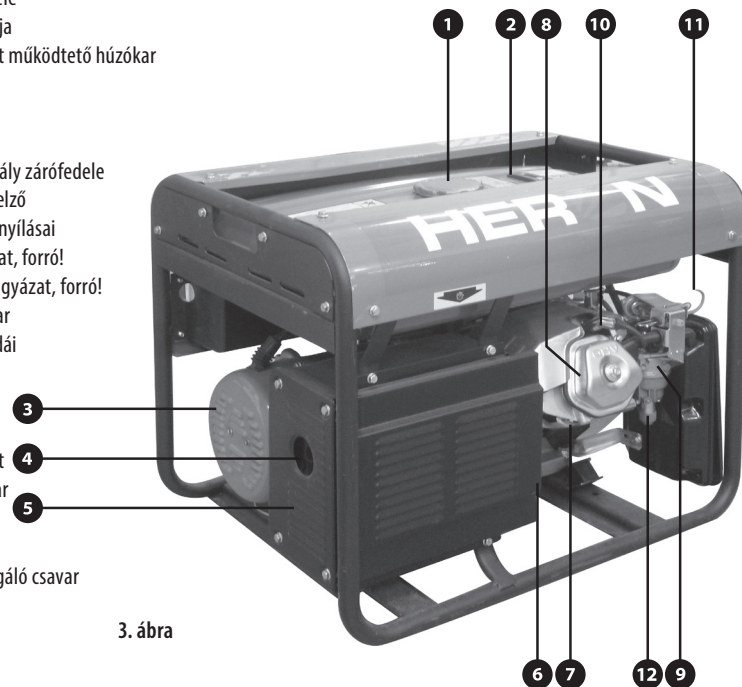
2. ábra

### 2. ábra

1. Üzemanyagtartály
2. Üzemanyagcsap
- 2a. Az üzemanyagcsaphoz tartozó ülepítő fedele
3. A levegősűrő fedele
4. A starter fogantyúja
5. Az indítóporlasztót működtető húzókar

### 3. ábra

1. Az üzemanyagtartály zárófedele
2. Üzemanyagszint-jelző
3. Az alternátor hűtőnyílásai
4. Kipufogó – vigyázat, forró!
5. Kipufogófedél – vigyázat, forró!
6. Olajleeresztő csavar
7. A henger hűtőbordái
8. Hengerfej
9. Porlasztó
10. Gyújtógyertya
11. Az indítóporlasztót működtető húzókar
12. A porlasztóban lévő üledék leengedésére szolgáló csavar



3. ábra

### 4. ábra: adattábla (1. ábra, 3. pozíció)

1. Max. teljesítmény
2. Katalógusszám
3. Az egyenfeszültség paraméterei
4. A háromfázisú feszültség paraméterei
5. Maximális tengerszint feletti üzemeltetési magasság
6. Tömeg üzemanyag nélkül
7. Maximális környezeti hőmérséklet üzemelés közben
8. Az áramfejlesztő generátor sorozatszama (a motorblokkon olvasható)
9. Az áramfejlesztő generátor gyártási éve (a motorblokkon olvasható)
10. A gyártó címe
11. Motorparaméterek
12. Az egyfázisú feszültség paraméterei
13. Szigetelési osztály (típusa) az ISO 8528-1:1993 szerint
14. Az áramfejlesztő generátor névleges teljesítménye (COP)
15. A berendezés érintésvédelmi fokozata (IP)

model <b>8896114</b>		2
Max. 6,0kW (400V)	Max. 2,2W (230V)	1
COP: 5,0kW	IP23 class G1	13
AC 230V~50Hz	8,3A cosφ=1,0	12
AC 400V~50Hz	12,5A cosφ=0,8	4
DC 12V	8,3A	3
13HP/4000min <sup>-1</sup>	389ccm OHV	11
Max. 1000m	Max. 40°C	6
Serial No.:	Year of mfg.	9
ISO 8528	Produced by Madal Bal a.s. Průmyslová zóna Příluky 244 76007 Zlín-Příluky - Czech Republic	8
<b>HERON</b>		7
		10

4. ábra

## VI. Teendők az áramfejlesztő generátor üzembe helyezése előtt

### ⚠ FONTOS FIGYELMEZTETÉS

Az ellenőrzéseket az áramfejlesztő generátor valamennyi üzembe helyezése előtt el kell végezni. Az ellenőrzések elvégzéséhez az áramfejlesztő generátort helyezze szilárd, vízszintes alapra; a motor legyen leállítva, az üzemanyag-ada-  
golás legyen zárva, a gyújtógyertya-kábelt pedig le kell venni.

Az első üzembe helyezést az átvételi jegyzőkönyv alapján az eladó végzi – lásd: Garancia és szervizelés. Az üzembe helyezést az eladó utasításával összhangban az áramfej-  
lesztő generátor tulajdonosa maga is elvégezheti.

Abban az esetben, ha az eladó nem helyezte üzembe és nem indította be az áramfejlesztő generátort, akkor az üzembe helyezés előtt az alábbi lépéseket kell végrehajtani:

### 1. VIZUÁLIS ELLENŐRZÉS

- Az áramfejlesztő generátor kicsomagolása után ellenőrizze a felületek állapotát, valamint a kezelőele-  
mek megfelelő működését.
- Ellenőrizze, hogy sehol nem láthatók nem csatlakozta-  
tott vagy szabadon lévő kábelek.
- Az üzemanyag betöltése előtt ellenőrizze az üzema-  
nyag-rendszert, mindenképp azt, hogy az üzemanya-  
g-vezetékek szorosan vannak-e felerősítve.

- Csatlakoztassa a az elektromos indítómotor kábeleit (1. ábra, 17.pozíció) az elektromos indítómotor akkumulátorához (1.ábra, 4.pozíció). A csatlakoztatásnál ügyeljen a megfelelő polaritásra – piros kábel: (+) pólus, fekete kábel: (-) pólus.

### 2. A MOTOR FELTÖLTÉSE OLAJJAL

#### ⚠ FIGYELMEZTETÉS

- A motor nem elegendő vagy túl nagy mennyiségű olaj-  
jal történő üzemeltetése (lásd az olajsztintmérőt)  
a motor súlyos károsodását okozhatja. Az ilyen meghi-  
básodásokra a garancia nem vonatkozik.
- Az olajsztintet az áramfejlesztő generátor minden  
beindítása előtt – a berendezést vízszintes felületre  
helyezve – nem üzemelő motor mellett, a karbantartá-  
si táblázatban megadottak szerint ellenőrizni kell.
- Az olajsztint-érzékelő kizárólag arra szolgál, hogy  
a motorolaj szintjének hirtelen csökkenése vagy az olaj  
elfolyása esetén leállítsa a motort. Az olajsztint-érzékelő  
alkalmazásától függetlenül a kezelőknek a motorban  
lévőolaj mennyiségét az áramfejlesztő generátor min-  
den beindítása előtt ellenőrizniük kell.
- Az olajsztint-érzékelőt nem szabad kiiktatni vagy leszerelni.
- Tilos hozzáadott detergens adalékanyag nélküli olajat, vala-  
mint kétütemű motorokban használatos olajat használni

### AJÁNLOTT OLAJFAJTÁK

- Shell Helix Super SAE 15W40, Castrol GTX 15W40 vagy  
ezekkel egyenértékű olaj.

Kizárólag kiváló minőségű, ismert márkájú, az API minőségi osztály követelményeinek megfelelő, min. SH-SG/CD minőségű vagy ennél jobb olajokat szabad használni. Az olajok minőségi osztálya a csomagoláson fel van tüntetve.

Az SAE 15W40 viszkozitási osztályba tartozó olajok enyhe időjárási viszonyok mellett tökéletes viszkozitási-hőmérséklet kapcsolatot biztosítanak. Szélsőségesen magas hőmérsékletek esetén 15W50 osztályú olajat, míg -10°C körüli hőmérsékletek esetén 10W40 vagy 5W40 osztályú olajokat kell használni.

1. Helyezze az áramfejlesztő generátort szilárd, vízszintes felületre, a motor legyen leállítva, az üzemanyagvezeték legyen elzárva. Vegye le a gyújtógyertyáról a kábelt.
2. Csavarozza le az olajtartály töltőnyílásának zárófedelét (1. ábra, 7. pozíció)
3. Töltsön be tölcser segítségével a betöltő nyíláson keresztül körülbelül 1,1 liter olajat (az üres olajtartály esetén szükséges mennyiség).  
Az olaj betöltése közben ügyeljen arra, hogy az olaj ne folyjon le a betöltő nyílás mellett. Amennyiben ez mégis megtörténik, a motort teljesen tisztítsa meg a ráfolyt olajtól, úgy, hogy a felület száraz legyen.
4. Tisztítsa meg az olajtartály zárófedelének belső oldalán lévő olajsintmérőt, csavarozza rá a dugót az olajtartály töltőcsonkjára, majd csavarozza ki, és olvassa le az olajsintmérőn a tartályban lévő olaj szintjét. Az olajsintnek a két rovátka között kell lennie, ideális esetben a felső rovátkához közelebb.
5. Alacsony olajsint esetén töltsön be olajat a javasolt típusú olajból (ugyanolyan típusú olajat kell betölteni, mint amilyennel az áramfejlesztő generátor éppen fel van töltve), és állítsa be a kívánt olajsintet. Különböző SAE, illetve különböző minőségi osztályokba tartozó olajokat nem szabad egymással keverni.

### 3. AZ ÜZEMANYAG BETÖLTÉSE

#### FONTOS FIGYELMEZTETÉS

- A benzin rendkívül könnyen gyúlékony és robbanásveszélyes anyag.
- A motort kizárólag jó minőségű ólommentes, legalább 95-ös oktánszámú gépjárműbenzinnel szabad működtetni.
- Az áramfejlesztő generátort kizárólag tiszta gépjárműbenzinnel szabad üzemeltetni. Nem szabad benzinkeveréket, benzin-olaj keveréket, szennyező anyagokat tartal-

mazó benzint, illetve kétes minőségű vagy bizonytalan eredetű benzint használni. Ügyeljen, hogy por, szennyező anyagok és víz ne kerüljön be az üzemanyagtartályba.

- Az üzemanyag betöltését jól szellőző helyiségben, leállított motor mellett kell végezni. Üzemanyagtöltés közben, illetve az üzemanyag tárolására szolgáló helyiségekben a dohányozás és a nyílt láng használata tilos.
- Ne töltsön be a tartályba üzemanyagot a tartály széléig. Az üzemanyag betöltése után jól zárja le az üzemanyagtartályt. Amennyiben a tartály széléig tölti be az üzemanyagot, szállításkor az üzemanyag a tartály zárókupakján keresztül is kifolyik.
- Ügyeljen, hogy a benzin ne folyjon ki. A benzin gőze, illetve a kiömlött benzin meggyulladhat. Amennyiben a benzin kifolyik, azonnal fel szárítani a kifolyás helyét, illetve hagyni kell, hogy a benzingőzök elillanjanak.
- Ügyeljen, hogy a benzin ne kerüljön ismételtelen vagy hosszabb ideig érintkezésbe a bőrrel. A benzin gőzeit nem szabad belelegezni. A benzint gyermekek számára hozzáférhetetlen helyen kell tartani.
- A nem megfelelő típusú, rossz minőségű szennyezett vagy hosszabb ideig álló benzin használatából eredő meghibásodásokra a garancia nem vonatkozik.
- Az áramfejlesztő generátort nem szabad az üzemanyagtöltő állomáson egy hónapnál régebben beszerzett benzinnel üzemeltetni.
- Javasoljuk üzemanyag-kondicionáló adalékanyag használatát. Az üzemanyag-kondicionáló adalékanyag javítja az üzemanyag tulajdonságait, csökkenti a karbonizációt, ezzel nagymértékben hozzájárul a motor problémamentes működéséhez, illetve élettartamának meghosszabbításához.

1. Ellenőrizze az üzemanyag szintjét az üzemanyagtartály felső részén található mérce segítségével (3. ábra, 2. pozíció).
2. Csavarja le az üzemanyagtartály zárófedelét.
3. Tölcser segítségével, az üzemanyagtartály töltőcsonkjában lévő üzemanyagszűrőn keresztül töltsön be üzemanyagot a tartályba. A tartály térfogata max. 25 liter.
4. Zárja le a tartályt, és szorosan csavarja rá az üzemanyagtartály zárófedelét.

#### ALKOHOLTARTALMÚ BENZIN HASZNÁLATA

- Amennyiben alkoholtartalmú (etanoltartalmú) benzint kíván használni, ellenőrizze, hogy annak oktánszáma 90-nél nagyobb-e – alkohol hozzáadása esetén az üzemanyag oktánszáma csökken.
- A használt benzin legfeljebb 10% etanolt tartalmazhat.

- Soha ne használjon metanolt (metil-alkoholt) tartalmazó benzint, akkor sem, ha az korróziógátló adalékanyagot tartalmaz. Az alkoholtartalmú üzemanyagok összetételről a benzinkútnál kapható felvilágosítás.
- A nem megfelelő üzemanyagok használatából eredő károkra a garancia nem vonatkozik.

## VII. A motor beindítása

#### MANUÁLISAN:

1. Szüntesse meg valamennyi fogyasztó csatlakoztatását az áramfejlesztő generátor kimeneteihez, a védőreléket állítsa kikapcsolt – „OFF(0)” – helyzetbe. Amennyiben lehetséges, földelje az áramfejlesztő generátort.
2. Az üzemanyagszap karját (2. ábra, 2. pozíció) állítsa „1-es” helyzetbe, majd várjon körülbelül két percet, amíg az üzemanyag az üzemanyag-betápláló rendszeren keresztül eljut a porlasztóba.
3. A gyújtáskapcsolót (1. ábra, 1-es pozíció) az indítókulcs segítségével fordítsa el bekapcsolt – „ON(1)” – állásba.
4. Az indítóporlasztó (szívató) karjának (2. ábra, 5. pozíció) „START” helyzetbe történő állításával kapcsolja be az indítóporlasztót (szívatót). Az indítóporlasztó (szívató) működtetése nem szükséges a meleg motor beindításakor, illetve akkor, ha a környezeti hőmérséklet különösen magas.
5. Lassan húzza a starter fogantyúját (2. ábra, 4. pozíció), amíg nem kezd „fogni”, ekkor hirtelen rántsa meg. Szükség szerint addig ismétlje az eljárást, amíg a motor be nem indul. A motor beindulásakor azonnal engedje el a starter fogantyúját.

#### FIGYELMEZTETÉS!


A starter fogantyújának a motor működése közben történő meghúzása esetén a kezelő megsérülhet, illetve az áramfejlesztő generátor károsodhat.


#### MEGJEGYZÉS:

A motor beindulását a működésjelző lámpa (1. ábra, 14. pozíció) kigyulladására jelzi.

6. Várja meg, amíg a motor üzemi hőmérsékletre melegszik. A motor bemelegedése után az indítóporlasztót (szívatót) fokozatosan kapcsolja ki úgy, hogy az indítóporlasztó húzókarját lassan a „START” állásból a „RUN” állásba tolja. Meleg időjárás esetén ezt néhány másodpercen belül, hideg időben pedig néhány perc elteltével kell elvégezni. Az üzemi

hőmérséklet elérése után az indítóporlasztót teljesen ki kell kapcsolni („RUN” helyzet).

 Ne hagyja, hogy a starter fogantyúja hirtelen csapódjon vissza a motorfedélhez. Lassan engedje vissza a fogantyút, nehogy megrongálja a starter fedelét.

 Mindig a fogantyút hirtelen megrántásával indítsa be a motort, egyébként a motor megrongálódhat.

#### INDÍTÓMOTORRAL:

1. Szüntesse meg valamennyi fogyasztó csatlakoztatását az áramfejlesztő generátor kimeneteihez, a védőreléket állítsa kikapcsolt – „OFF(0)” – helyzetbe. Amennyiben lehetséges, földelje az áramfejlesztő generátort.
2. Az üzemanyagszap karját (2. ábra, 2. pozíció) állítsa „1-es” helyzetbe, majd várjon körülbelül két percet, amíg az üzemanyag az üzemanyag-betápláló rendszeren keresztül eljut a porlasztóba.
3. Az indítóporlasztó (szívató) karjának (2. ábra, 5. pozíció) „START” helyzetbe történő állításával kapcsolja be az indítóporlasztót (szívatót). Az indítóporlasztó (szívató) működtetése nem szükséges a meleg motor beindításakor, illetve akkor, ha a környezeti hőmérséklet különösen magas.
4. A gyújtáskapcsolót (1. ábra, 1-es pozíció) az indítókulcs segítségével fordítsa el bekapcsolt – „ON(1)” – állásba.
5. Az indítókulcs segítségével fordítsa el a gyújtáskapcsolót és tartsa „START” helyzetben. A motor beindulása után azonnal engedje el az indítókulcsot, és hagyja, hogy automatikusan visszatérjen „ON-1” helyzetbe.

#### FIGYELMEZTETÉS

Amennyiben a motor beindulása után nem engedi el azonnal az indítókulcsot a „START” helyzetben, és az indítómotort a motor járása közben működteti, akkor az elektromos áramfejlesztő súlyosan károsodhat. Az ilyen meghibásodásra a garancia nem vonatkozik.

#### MEGJEGYZÉS

A motor beindulását a működésjelző lámpa (1. ábra, 14. pozíció) kigyulladására jelzi.

6. Várja meg, amíg a motor üzemi hőmérsékletre melegszik. A motor bemelegedése után az indítóporlasztót (szívatót) fokozatosan kapcsolja ki úgy, hogy az indítóporlasztó húzókarját lassan a „START” állásból a „RUN” állásba tolja. Meleg időjárás esetén ezt néhány másodpercen belül, hideg időben pedig néhány perc elteltével kell elvégezni. Az üzemi hőmérséklet elérése után az indítóporlasztót teljesen ki kell kapcsolni („RUN” helyzet).

## MEGJEGYZÉS:

Az indítóakkumulátort az elektromos áramfejlesztő üzemelés közben feltölti.

Az akkumulátor leszállítása biztonsági okokból fel nem töltött állapotban történik. Az elektromos áramfejlesztőt ezért első alkalommal manuálisan kell beindítani.

## AZ OLAJSZINT CSÖKKENÉSÉT JELZŐ ÉRZÉKELŐ

Az olajsztint-érzékelő az üzemelő motor leállítására szolgál abban az esetben, ha az olaj szintje a motorban lecsökken. Ez megakadályozza a motor nem megfelelő kenés következtében bekövetkező károsodását.

Az olajsztint-érzékelő jelenlététől függetlenül a kezelőknek az áramfejlesztő generátor motorjának olajsztintjét a berendezés használatának megkezdése előtt minden esetben ellenőrizniük kell. Amennyiben a motor hirtelen leáll, és akkor sem indítható újra, ha az üzemanyagtartályban elegendő üzemanyag van, a hibakeresés megkezdése előtt először a motorolaj szintjét kell ellenőrizni.

## VIII. Az áramfejlesztő generátor használata

### FIGYELEM!

Az elektromos áramfejlesztő generátor tervezése és kialakítása a kezelő maximális mértékű biztonságának szem előtt tartásával történt. Ennek ellenére – mint minden elektromos berendezés használatakor – az áramfejlesztő generátor használatakor is fennáll az áramütés veszélye. Ezért a jelen használati útmutatóban megadott utasításokat mindig pontosan be kell tartani.

A feszültség alatt nem álló részekben a veszélyes érintési feszültség elleni védelem szempontjából az áramfejlesztő generátor eleget tesz a ČSN EN 33 2000-4-41 szabvány 413.5. pontja szerinti, azaz az elektromos leválasztásra vonatkozó követelményeknek. Az áramfejlesztő generátor üzemeltetése közben be kell tartani a 413.1.5. pont szerinti, az IT hálózatokra vonatkozó feltételeket.

A gyártó, illetve a forgalmazó nem felelős az áramfejlesztő generátor szakszerűtlen, a jelen használati útmutatóban megadott utasításokkal ellentétes módon történő szerelésének, illetve üzemeltetésének következményeiért, illetőleg a berendezés használata során az elektromos berendezések használatára vonatkozó általános biztonsági alapelvek és előírások be nem tartásának, illetve nem ismeretének következményeiért.

### FIGYELMEZTETÉS

A fogyasztók csatlakoztatása előtt ellenőrizni kell, hogy az adott fogyasztó melyik szigetelési osztályba tartozik. A II. szigetelési osztályba tartozó (kettős szigeteléssel rendelkező) fogyasztók csatlakoztatása esetén az áramfejlesztő generátort nem szükséges földelni. Az I. szigetelési osztályba tartozó fogyasztók (fémfelületű készülékek) esetén a készüléket védővezetékes (3 eres) csatlakozókábellel kell csatlakoztatni, az áramfejlesztő generátort földelni kell, valamint a teljes rendszert áramvédővel kell ellátni.

### FIGYELMEZTETÉS

Az üzemanyagok gyúlékonyak és mérgezőek. Az üzemanyagok bõrrel történõ érintkezésbe kerülését, illetve lenyelését el kell kerülni. Az üzemanyagok kezelésekor a dohányzás és a nyílt láng használata tilos.

### FIGYELMEZTETÉS

A kipufogógázok mérgezőek, ezért az áramfejlesztő generátort nem szabad zárt helyiségben, illetve nem megfelelően szellőző helyiségben üzemeltetni. Az áramfejlesztő generátort ezenkívül fokozottan tűzveszélyes környezetben sem szabad működtetni.

**A HERON EGM 60 AVR-3E áramfejlesztő generátor szabványos ötlábos 400 V-os, 3x9,8 A-es védőrelével biztosított, max. 6 kVA teljesítményfelvételi fogyasztó csatlakoztatására alkalmas csatlakozóaljjal, valamint három egymástól független 230 V-os, 9,8 A-es védőrelével biztosított, egyenként max. 2,2 kVA teljesítményfelvételi fogyasztó csatlakoztatására alkalmas csatlakozóaljjal van ellátva.** Amennyiben az áramszolgáltatás az áramfejlesztő generátor működése közben megszűnik, azonban a motor jár, ennek oka valószínűleg a védőrelé túlterhelés vagy rövidzár miatti működésbe lépése. Ilyen esetben meg kell szüntetni az összes fogyasztó áramfejlesztő generátorhoz történő csatlakoztatását, a túlterhelés vagy rövidzár okát meg kell szüntetni, a védőrelét vissza kell kapcsolni, végül pedig a fogyasztókat kell újra csatlakoztatni. Ellenőrizze, hogy ismeri-e az áramfejlesztő generátor névleges teljesítményét

Az egyes 230 V / 50 Hz kimenetek (csatlakozóalj) huzamosabb időn keresztül történő terhelésekor a csatlakoztatott fogyasztók együttes teljesítményfelvétele nem haladhatja meg az 1,9 kW értéket, illetve rövidebb ideig – legfeljebb 20 percig – a 2,2 kW értéket.

A 400 V / 50 Hz kimenet (csatlakozóalj) huzamosabb időn keresztül történő terhelésekor a csatlakoztatott fogyasztó teljesítményfelvétele nem haladhatja meg az 5 kW értéket, illetve rövidebb ideig – legfeljebb 20 percig – a 6 kW értéket.

A 12 V / 8,3 A egyenfeszültségű kimenet a 230 V-os, illetve a 400 V-os kimenettel egyidejűleg is használható. Mindig ügyeljen arra, hogy az áramfejlesztő generátor kimeneteihez csatlakoztatott összes fogyasztó teljes maximális teljesítményfelvétele ne haladja meg az áramfejlesztő generátor névleges teljesítményét.

A fogyasztó(k) csatlakoztatása előtt győződjön meg arról, hogy a fogyasztó max. teljesítményfelvétele esetén (beindításkor, a motor „megfutasakor”, a fogyasztó kialakítása miatt stb.) nem következik be az áramfejlesztő generátor névleges teljesítményének túllépése. Az áramfejlesztő generátorra előírt maximális terhelési határértéket nem szabad túllépni. A legtöbb elektromotor beindításakor a teljesítményfelvétel a névleges teljesítményfelvételt háromszorosra emelkedhet.

Az áramfejlesztő generátor valamely adott fogyasztó üzemeltetésére történő használatának megfelelő és célszerű módjával kapcsolatban kérjen tanácsot a márkakereskedőtől. Ezzel kapcsolatban további információk a [www.heron.hu](http://www.heron.hu) weboldalon találhatók.

Az áramfejlesztő generátor kimeneteinek túlterhelése esetén a berendezés élettartama csökkenhet, illetve a berendezés károsodhat. Az ilyen meghibásodásokra a garancia nem vonatkozik.

Az áramfejlesztő generátor AVR – Automatic Voltage Regulator, automatikus kimenőfeszültség-szabályozó – rendszerrel van felszerelve. Az AVR rendszer lehetővé teszi a berendezés kényes elektronikai készülékekhez – például televízióhoz, számítógéphez stb. – történő csatlakoztatását is.

Amennyiben az áramfejlesztő generátort elektronikus készülékek tápfeszültség-ellátására használja, akkor ne használja a berendezést egyidejűleg nagy teljesítményfelvételi készülékek (például 1600 W-os sarokcsiszoló) működtetésére. Elektronikus készülékek és nagy teljesítményfelvételi fogyasztók egyidejű csatlakoztatása esetén (nem arányos terhelés) az elektronikus készülék károsodhat.

Az áramfejlesztő generátor használatának megfelelő és célszerű módjával kapcsolatban kérjen tanácsot a márkakereskedőtől vagy a gyártótól.

Elektronikus berendezéseknek (számítógép, televízió-készülék stb.) az áramfejlesztő generátorhoz történő csatlakoztatásakor a csatlakoztatást túlfeszültség-védelemmel rendelkező hosszabbító kábel használatával kell végezni.

A 400 V-os kimenethez kizárólag arányos terhelés (háromfázisú fogyasztó) csatlakoztatható. A 400 V-os háromfázisú kimenethez építőipari elosztószekrény csatlakoztatása, vagy az áramfejlesztő generátor alternatív áramforrásként történő használata esetén ez a feltétel nem teljesül, aminek következtében a csatlakoztatott fogyasztók vagy maga az áramfejlesztő generátor károsodhatnak. Az ilyen módon bekövetkező meghibásodásokkal kapcsolatban a gyártó és a forgalmazó semmilyen felelősséget nem vállal, illetve az ilyen meghibásodásokra a garancia nem vonatkozik.

## AZ ÁRAMFEJLESZTŐ GENERÁTOR IDEÁLIS ÜZEMELTETÉSI FELTÉTELEI:

- Atmoszférikus nyomás: 1000 hPa (1bar)
- A környezeti levegő hőmérséklete: 25°C
- A levegő nedvességtartalma: 30%

## AZ ÁRAMFEJLESZTŐ GENERÁTOR ÜZEMELTETÉSENAGY TENGERSZINTFELETTI MAGASSÁGON

Nagy tengerszint feletti magasságokon az üzemanyag keverékaránya a dús keverék irányába megváltozik. Ennek következtében a teljesítmény csökken, az üzemanyagfogyasztás pedig nő.

Nagy tengerszint feletti magasságokon történő üzemeléskor a motor teljesítményét a porlasztó főfűvőkájának kisebb furatú fűvőkára történő cseréjével, valamint a keverékszabályozó csavar állásának módosításával lehet javítani. Amennyiben a motor tartósan a tengerszint feletti 1830 méternél nagyobb magasságokon üzemel, akkor valamelyik HERON márkaszervizben el kell végeztetni a porlasztó kalibrálását.

A motor teljesítménye azonban a porlasztó javasolt beállításának elvégzése esetén is kisebb lesz. A teljesítmény a tengerszint feletti magasság minden 305 méteres növekedésével hozzávetőleg 3,5 százalékkal csökken. Amennyiben nem kerül sor az említett szabályozás elvégzésére, a teljesítmény csökkenése még nagyobb lesz.



## **FIGYELMEZTETÉS**

A fogyasztók csatlakoztatása előtt ellenőrizni kell, hogy az adott fogyasztó melyik szigetelési osztályba tartozik. A II. szigetelési osztályba tartozó (kettős szigeteléssel rendelkező) fogyasztók csatlakoztatása esetén az áramfejlesztő generátort nem szükséges földelni. Az I. szigetelési osztályba tartozó fogyasztók (fémfelületű készülékek) esetén a készüléket védővezetékes (3 eres) csatlakozókábelrel kell csatlakoztatni, az áramfejlesztő generátort földelni kell, valamint a teljes rendszert áramvéddel kell ellátni.

## **EGYENFESZÜLTSG HASZNÁLATA (12 V / 8,3**

A egyenfeszültség) A 12 V-os csatlakozóalja a gépjárművekben használatos 12 V-os savas ólomakkumulátorok töltésére szolgál. A terheletlen kimeneti csatlakozásokon a feszültség értéke a 15-30 V tartományban mozog.

## **FIGYELEM!**

Váltakozó feszültség és egyenfeszültség egyidejű használatakor a csatlakoztatott fogyasztók együttes teljesítményfelvétele nem haladhatja meg az áramfejlesztő generátor névleges teljesítményét.

Akkumulátor töltésekor az akkumulátorgyártó utasításai szerint kell eljárni. Az áramfejlesztő generátor gyártója, illetve forgalmazója semmilyen felelősséget nem vállal az akkumulátor nem megfelelő használata miatt keletkező károkkal kapcsolatban.

Gépjárműbe beszerelt akkumulátor töltésekor a töltőkábelek felhelyezése előtt az akkumulátorról a fekete (-) kábelt le kell venni. A fekete (-) kábelt csak a töltőkábelek levétele után kell ismét az akkumulátorhoz csatlakoztatni. A kábelek csatlakoztatásakor ügyeljen a megfelelő polaritásra. Az akkumulátor töltése közben a gépjármű motorját nem szabad beindítani. A motor akkumulátortöltés közben történő beindítása esetén az áramfejlesztő generátor vagy a töltés alatt álló akkumulátor károsodhat.

Az akkumulátorban a töltés alatt hidrogén szabadul fel, amely a levegővel robbanóképes elegyet alkot. Ezért abban a helyiségben, ahol az akkumulátor töltése történik, a dohányzás és a nyílt láng használata tilos, valamint megfelelő szellőzést kell biztosítani.

Az akkumulátor elektrolitot (kénsavoldatot) tartalmaz. A kénsav erős sav, amely a bőrre vagy a nyálkahártyákra kerülve, illetve a szembe jutva súlyos marásos sérüléseket okoz, illetve a testszöveteket elroncsolja. Ezért az

akkumulátorral történő munkavégzés közben megfelelő védőfelszerelést kell viselni.

## **MEGJEGYZÉS:**

Az egyenfeszültségű kimenet (12 V) a váltakozó feszültségű (230 V) kimenettel egyidejűleg is használható. Az egyenfeszültségű kimenet túlterhelése esetén az egyenáramú védőrelé kikapcsolja az egyenfeszültséget. A védőrelé visszacsatlakoztatását (megnyomását) az árammegszakítás után 2-3 perc várakozási idő elteltével kell elvégezni.

## **IX. Az áramfejlesztő generátor kezelése**

1. Indítsa be a motort.
2. Kapcsolja be az elektromos áramkör védőreléjét.
3. Csatlakoztassa a fogyasztókat a csatlakozóaljakhoz. Ennek során ügyeljen arra, hogy a csatlakoztatott fogyasztók összes teljesítményfelvétele ne haladja meg az áramfejlesztő generátor névleges teljesítményét. A fogyasztók csatlakoztatása előtt győződjön meg róla, hogy nincsenek bekapcsolva.

## **FIGYELMEZTETÉS**

Az áramfejlesztő generátort nem szabad a maximális megengedett terheléssel terhelni, amennyiben nincsenek biztosítva a feltételek a berendezés megfelelő hűtéséhez.

## **X. A motor leállítása**

1. Szüntesse meg az összes fogyasztónak az áramfejlesztő generátor kimeneteihez történő csatlakoztatását.
2. Az áramkörök védőreléit állítsa kikapcsolt – „OFF(0)” – helyzetbe.
3. A gyújtáskapcsolót állítsa kikapcsolt – „OFF(0)” – helyzetbe.
4. Zárja el az üzemanyag-adagolást (az üzemanyagcsapot).

## **MEGJEGYZÉS**

Abban az esetben, ha az áramfejlesztő generátort hirtelen le kell állítani, állítsa a gyújtáskapcsolót kikapcsolt – „OFF(0)” – állásba, egyúttal az áramkörök védőreléit is állítsa kikapcsolt – „OFF(0)” – állásba. Ezt követően hajtsa végre a motorleállítási eljárás hátralévő két lépését.

## **FONTOS FIGYELMEZTETÉS**

Az üzemanyagcsap elzárásának elmulasztása esetén az áramfejlesztő generátor szállításakor az üzemanyag az üzemanyagrendszerből kikerülve ráfolyhat a motorra, ami-

nek következtében a motor károsodhat. Az üzemanyagcsap elzárásának elmulasztása miatt bekövetkező meghibásodásokra és károsodásokra a garancia nem vonatkozik.

## **XI. Karbantartás és ápolás**

### **FONTOS FIGYELMEZTETÉS**

Az áramfejlesztő generátor karbantartásának megkezdése előtt állítsa le a motort, és helyezze a berendezést szilárd, vízszintes alpra. Ne érintse meg a motor forró részeit! A motor váratlan beindulásának lehetetlenné tétele érdekében kapcsolja ki a gyújtáskapcsolót, és vegye le az gyújtógyertya csatlakozóját („pipáját”).

### **FIGYELEM!**

Csak eredeti tartalék alkatrészeket használjon. Nem megfelelő minőségű alkatrészek használata esetén az áramfejlesztő generátor súlyosan károsodhat.

Az előírt vizsgálatok, karbantartások, ellenőrzések, felülvizsgálatok és beállítások rendszeres időközönként történő elvégzése az áramfejlesztő generátor biztonságos működésének és megfelelő teljesítményének előfeltétele. A rendszeres karbantartás, valamint a szükséges vizsgálatok és a beállítások elvégzése biztosítja az áramfejlesztő generátor optimális állapotát és hosszú élettartamát. A javításokat, a rendszeres karbantartási munkákat, az ellenőrzéseket, a felülvizsgálatokat és a beállításokat a garancia megtartása érdekében kizárólag a felsorolt munkák elvégzésére felhatalmazott HERON márkaszerviz végezheti el.

Az áramfejlesztő generátor üzemeltetéséhez nem szabad az üzemanyag-töltő állomáson 30 napnál régebben beszerzett benzint használni.

Javasoljuk a piacon folyamatosan kapható üzemanyag-kondicionálók használatát, az üzemanyagfogyasztás csökkentése, a motor és az üzemanyagrendszer védelme, a szennyeződésekkel és az égéstermékkel való elszennyeződésének/eltömődésének megakadályozása érdekében. Üzemanyag-kondicionálók használata esetén a részegységek elhasználódása, illetve az ezzel kapcsolatos teljesítménycsökkenés kisebb lesz.

Az áramfejlesztő generátor élettartamát meghosszabbító és megbízhatóságát fokozó fontos karbantartási műveleteket a karbantartási tervben (lásd alább) megadott időközönként kell elvégezni. A megadott szervizelési

műveletek elvégzésének elmulasztása esetén az áramfejlesztő generátor meghibásodásakor a garancia a karbantartás elmulasztása és a használati utasítás be nem tartása miatt nem érvényesíthető.

Az áramfejlesztő generátor élettartamának meghosszabbítása érdekében javasoljuk 1200 üzemóra után az áramfejlesztő generátor átvizsgálásának és javításának elvégzését, amely a következő műveleteket foglalja magában:

- a minden 300 üzemóra eltelté után elvégzendő karbantartási műveleteket;
- a könyktengely, a dugattyúrúd és a dugattyú ellenőrzését;
- a csúszógyűrűknek, az alternátor szénkeféinek és a tengelycsapágyaknak az ellenőrzését.

A felsorolt műveleteket az ezek elvégzésére feljogosított valamely HERON márkaszervizben kell elvégeztetni, amely rendelkezik a szükséges eszközökkel, a megfelelő műszaki dokumentációval, valamint eredeti tartalék alkatrészekkel.

A HERON márkaszervizek felsorolása a [www.heron.hu](http://www.heron.hu) weboldalon található.

KARBANTARTÁSI ÜTEMTERV						
A karbantartási műveleteket a megadott időszakonként vagy a megadott üzemóraszám elteltével kell elvégezni		Minden használat előtt	Az üzembe helyezés utáni első hónapban vagy az első 20 üzemóra eltelte után	3 hónaponként vagy minden 50 üzemóra után	6 hónaponként vagy minden 100 üzemóra után	Minden naptári évben vagy minden 300 üzemóra után
Karbantartási feladat						
Motorolaj	Az állapot ellenőrzése	X				
	Csere		X		X	
Levegőszűrő	Az állapot ellenőrzése	X				
	Tisztítás			X <sup>(1)</sup>		
Gyújtáskapcsoló	Tisztítás – beállítás				X	
	Csere					X
Szelephézag	Ellenőrzés – beállítás					X <sup>(2)</sup>
Üzemanyag-betápláló rendszer	Vizuális ellenőrzés	X <sup>(4)</sup>				
	Ellenőrzés és beállítás					X <sup>(2)</sup>
Üzemanyagvezeték	Csere	Minden második naptári évben				
Az üzemanyagtartályban lévő szennyfogó szita	Tisztítás					X
Üzemanyagtartály	Tisztítás					X <sup>(2)</sup>
Porlasztó – ülepítő edény	Tisztítás				X <sup>(2)</sup>	
Üzemanyagcsap – ülepítő edény (ha a csap el van látva vele)	Tisztítás				X <sup>(2)</sup>	
Elektromos részek	Ellenőrzés / felülvizsgálat	Az áramfejlesztő generátor megvásárlása után minden 12. hónapban <sup>(3)</sup>				

#### MEGJEGYZÉSEK

<sup>(1)</sup> Az áramfejlesztő generátor poros környezetben történő használata esetén gyakrabban kell elvégezni.

<sup>(2)</sup> Ezeket a karbantartási műveleteket kizárólag a HERON márkaszervizek végezhetik el. A karbantartás más szervizben történő elvégzése a termékbe történő jogosulatlan beavatkozásnak számít, és a garancia elvesztését vonja maga után (ezzel kapcsolatban lásd a garanciális feltételeket).

<sup>(3)</sup> **FIGYELMEZTETÉS:** A hatályos jogszabályok (ČSN 331500 – elektromos berendezések felülvizsgálata) értelmében az áramfejlesztő generátorok felülvizsgálatát és ellenőrzését kizárólag felülvizsgáló elektrotechnikus, azaz az 50/78. Sb. számú rendelet 9. cikke szerinti magasabb szakképzettséggel rendelkező személy végezheti el.

Az áramfejlesztő generátor professzionális alkalmazása esetén az üzemeltetőnek – a Munka törvénykönyve 132a. cikke értelmében – a tényleges üzemeltetési feltételek vizsgálata és a lehetséges veszélyek értékelése alapján megelőző karbantartási tervet kell kidolgoznia az áramfejlesztő generátorra, mint egészre.

<sup>(4)</sup> El kell végezni a csatlakozások, a tömlők tömítettségének ellenőrzését.

#### A HENGER HŰTŐBORDÁINAK ÉS AZ ALTERNÁTOR HŰTŐNYÍLÁSAINAK KARBANTARTÁSA

Rendszeresen ellenőrizni kell a henger hűtőbordáinak (3. ábra, 7. pozíció), illetve az alternátor hűtőnyílásainak (3. ábra, 3. pozíció) az állapotát. A hűtőbordákat és a hűtőnyílásokat tisztán kell tartani. A hűtőbordák, illetve a hűtőnyílások erős elszennyeződése, illetve eltömődése esetén a motor, illetve az alternátor túlmelegedhet, és súlyosan károsodhat.

#### OLAJCSERE

A fáradt olajat a még kissé meleg motorból kell leengedni.

- Csavarja le a töltőcsont fedelét, csavarja ki az olajleeresztő csavart (1. ábra, 6. pozíció), és hagyja az olajat szabadon kifolyni az előkészített edénybe.
- Az összes olaj kiengedése után az olajleeresztő csavart az alátéttel együtt csavarja vissza, és megfelelően húzza meg.
- Töltse fel a motort friss olajjal – ezzel kapcsolatban lásd a VI. fejezetet: „Teendők az áramfejlesztő generátor üzembe helyezése előtt” – 2. a motor feltöltése olajjal.
- Zárja le a töltőcsontot a fedelével.

#### FIGYELMEZTETÉS

Az esetlegesen kifolyt olajat fel kell törölni úgy, hogy a felület száraz legyen. Ennek során használjon védőkesztyűt, hogy a bőre ne kerüljön érintkezésbe az olajjal. Az olaj bőrré kerülése esetén az érintett bőrfelületet szappannal és vízzel alaposan le kell mosni. A fáradt olajat a környezetvédelmi előírásokkal összhangban kell ártalmatlanítani. Az olajat nem szabad hulladék közé dobni, illetve nem szabad csatornába engedni vagy a talajra önteni, hanem gyűjtőhelyen kell leadni. A fáradt olaj gyűjtőhelyre szállítását zárt edényekben kell végezni.

#### A LEVEGŐSZŪRŐ TISZTÍTÁSA

Az elszennyeződött levegőszűrő akadályozza a levegő beáramlását a porlasztóba. A porlasztó ebből adódó meghibásodásának elkerülése érdekében a levegőszűrőt rendszeresen, a karbantartási táblázatban megadottak szerint meg kell tisztítani. Amennyiben az áramfejlesztő generátor erősen poros környezetben üzemel, akkor a levegőszűrőt gyakrabban kell tisztítani.

#### FONTOS FIGYELMEZTETÉS

A levegőszűrő-betét tisztításához soha ne használjon benzint, illetve más erősen gyúlékony anyagokat, mivel tűz keletkezhet vagy robbanás következhet be.

#### FIGYELEM!

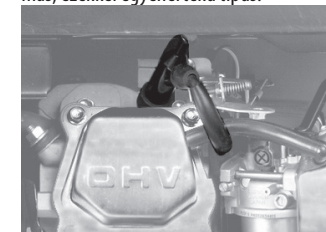
Az áramfejlesztő generátort soha nem szabad levegőszűrő nélkül üzemeltetni. A levegőszűrő nélküli működés a motor gyors elhasználódásához vezet. A levegőszűrő nélküli használatból adódó elhasználódásra, illetve meghibásodásokra a garancia nem vonatkozik.

- Engedje ki a levegőszűrő fedelének felső és alsó részén lévő kapcsot, majd vegye le a fedelet (2. ábra, 3. pozíció).
- Vegye ki a molitan (poliuretán) szűrőbetétet, mossa ki meleg szappanos vízben, majd hagyja a betétet teljesen megszáradni.
- A molitan betét megszáradása után itassa át a betétet tiszta motorolajjal, majd a fölösleges olajat nyomkodja ki a betétből (a betétet nem szabad kicsavarni).
- Amennyiben a szűrőbetét megsérült, elhasználódott vagy túlságosan elszennyeződött, tegyen be helyette új szűrőbetétet.
- Ezután tegye vissza szűrőbetétet a szűrőbetét-házba, majd tegye vissza a fedelet. Végül rögzítse a fedelet a kapcsokkal.

**FIGYELEM!** A szűrőbetét szűrőbetét-házba történő visszahelyezésekor meg kell tartani a betét orientációját – a betétnek azt az oldalát, amely a beáramló levegőben lévő szennyeződéseket fogta fel, nem szabad a motor felé fordítani.

#### A GYŰJTŐGYERTYÁK KARBANTARTÁSA

Javasolt gyújtógyertya-típusok: NGK – BPR 5 ES vagy más, ezekkel egyenértékű típus.



#### FIGYELEM!

Ne használjon nem megfelelő hőértékű gyújtógyertyát.

#### FONTOS FIGYELMEZTETÉS

A motor és a kipufogó az áramfejlesztő generátor működése közben nagyon forró, és a berendezés kikapcsolása után még hosszabb ideig forró marad. Ügyeljen arra, hogy a művelet végzése során ne szenvedjen égési sérülést.

A motor tökéletes működése érdekében a gyújtógyertyát megfelelően be kell állítani, valamint meg kell tisztítani a lerakódásoktól.

1. Vegye le a gyújtógyertya kábelét, és a megfelelő kulcs segítségével szerelje ki a gyertyát.
2. Szemrevételezéssel ellenőrizze a gyújtógyertya állapotát. Amennyiben a gyújtógyertya láthatóan jelentősen elhasználódott, szigetelése eltörtött vagy lepattogzott, a gyújtógyertyát ki kell cserélni. Amennyiben a gyújtógyertyát továbbra is használni lehet, drótkéfével meg kell tisztítani.
3. Hézagmérő eszköz segítségével állítsa be az elektródahézagot. Az elektródahézagot az ajánlás szerint, az elektródok egymáshoz hajlításával kell beállítani. A szükséges elektródahézag: 0,6-0,8 mm.
4. Ellenőrizze, hogy a tömítőgyűrű megfelelő állapotban van-e, majd a menet sérülésének elkerülése érdekében kézzel csavarja be a gyújtógyertyát.
5. Miután a gyújtógyertya a tömítőgyűrűhez illeszkedett, húzza meg a gyújtógyertyát a kulcs segítségével annyira, hogy lenyomja a tömítőgyűrűt.

#### MEGJEGYZÉS

Az új gyújtógyertyát a becsavarás után még 1/2 fordulattal kell meghúzni, hogy lenyomódjon a tömítőgyűrű. A régi gyújtógyertya visszatétele esetén elég a gyújtógyertyát 1/8-1/4 fordulattal meghúzni. A gyújtógyertya fogyóeszköznek számít, elhasználódására a garanciavállalás nem vonatkozik.

#### FIGYELEM!

Ügyeljen, hogy a gyújtógyertya jól meg legyen húzva. A nem megfelelően meghúzott gyújtógyertya erősen felmelegszik, aminek következtében a motor súlyosan megrongálódhat.

#### AZ ÜZEMANYAGSZŰRŐ KARBANTARTÁSA

#### FIGYELEM!

A benzin könnyen gyulladó anyag, bizonyos körülmények között robbanásveszélyes. A munkavégzés területén ezért a dohányzás és a nyílt láng használata tilos.

1. Csavarja le az üzemanyagtartály zárókupakját és vegye ki az üzemanyagszűrőt. Tisztítsa meg a szűrőt nem gyúlékony tisztítószer (például szappanos víz) segítségével, majd hagyja alaposan megszáradni. Ha a szűrő erősen elszennyeződött, ki kell cserélni.
2. A megtisztított szűrőt tegye vissza a tartály töltőcsőnkjába.

3. Csavarja vissza és a szükséges erővel húzza meg az üzemanyagtartály zárókupakját.

#### A PORLASZTÓ ÜLEDÉKMENTESÍTÉSE

#### FIGYELEM!

A benzin fokozottan tűz- és robbanásveszélyes anyag. A munkavégzés közben a munkaterületen a dohányzás, illetve a nyílt láng használata tilos.

1. Az üzemanyagcsappal zárja el az üzemanyag-bevezetést.
2. Csavarja ki a leengedőcsavart (3. ábra, 12. pozíció), és az előzőleg előkészített edénybe engedje le az üledék-tartalmazó benzint.
3. Csavarja vissza a leengedőcsavart, és az üzemanyag megnyitásával ellenőrizze, hogy a leengedőcsavar mellett az üzemanyag nem szivárog. Amennyiben az üzemanyag szivárog, húzza meg erősebben a leengedőcsavart, vagy cserélje ki a csavar tömítését.

Ügyeljen, hogy a benzin ne kerüljön ismételtelen vagy hosszabb ideig érintkezésbe a bőrével. A benzin gőzeit nem szabad belélegezni.

Az üzemanyagokat gyermekek számára hozzáférhetetlen helyen kell tartani.

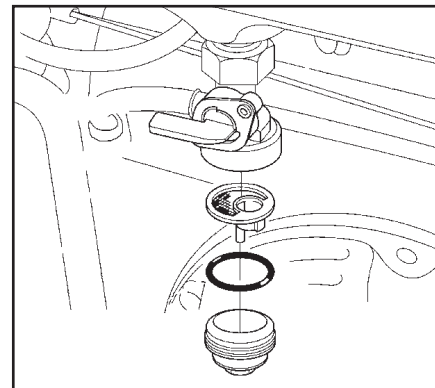
A visszaszerelés után győződjön meg róla, hogy az üzemanyag sehol nem távozik el. Amennyiben az üzemanyag kiömlik, a kiömlés helyét szárazra törölje fel, és a berendezés beindítása előtt a helyiséget jól szellőztesse ki. A porlasztó rendkívül bonyolult és komplex berendezés, ezért tisztítását és karbantartását szakszervizben kell elvégezni.

A porlasztóban előállított keverék összetételének, illetve az egész porlasztónak a beállítását a gyártó végzi el, és a beállítást semmilyen módon nem szabad megváltoztatni. A porlasztó beállításának szakszerűtlen megváltoztatása esetén a motor, a generátor vagy a csatlakoztatott fogyasztók súlyosan károsodhatnak.

#### AZ ÜZEMANYAGCSAP ÜLEDÉKMENTESÍTŐJÉNEK TISZTÍTÁSA

Amennyiben az üzemanyagcsap el van látva ülepítő edénnyel (a különböző gyártási szériákhoz tartozó berendezések egyes részegységei kismértékben különbözhetnek, ezek a részegységek azonban egymással csereszabatosak, és nem befolyásolják az áramfejlesztő generátor funkcionális paramétereit, illetve teljesítmény-jellemzőit), a karbantartást a következő módon kell elvégezni:

1. Az üzemanyagcsappal (2. ábra, 2. pozíció) zárja el az üzemanyag bevezetését.
2. Csavarja ki és vegye le az üledékmentesítő edényt (2. ábra, 2a. pozíció), majd tisztítsa meg nem gyúlékony tisztítószer segítségével.
3. Hagyja jól megszáradni, majd szerelje vissza és a szükséges erővel húzza meg az üledékmentesítő edényt.



#### A KIPUFOGÓ ÉS A SZIKRAFOGÓ KARBANTARTÁSA

A kipufogó szénmentesítését és a szikrafogó tisztítását az erre engedéllyel rendelkező HERON márkaszervizben kell elvégezni.

## XII. Szállítás és tárolás

A motor és a kipufogó működés közben nagyon forró, és az áramfejlesztő generátor kikapcsolása után még hosszabb ideig forró marad, ezért ezeket a részeket, amíg forrók, nem szabad megérinteni. Az égési sérülések megelőzése, illetve a tárolás alatti belobbanás veszélyének kiküszöbölése érdekében az áramfejlesztő generátor mozgata, illetve tárolása előtt hagyja a berendezést kihűlni.

#### AZ ÁRAMFEJLESZTŐ GENERÁTOR SZÁLLÍTÁSA

- Az áramfejlesztő generátort kizárólag vízszintes helyzetben, elmozdulás ellen rögzítve szabad szállítani.
- A gyújtáskapcsolót állítsa kikapcsolt – „OFF (0)” – helyzetbe.
- Szállítás közben az üzemanyagcsapnak zárva kell lennie. Az üzemanyagtartály zárókupakját szorosan a töltőcsőnkra kell csavarni.

- Az áramfejlesztő generátort szállítás közben nem szabad beindítani. Beindítás előtt az áramfejlesztő generátort ki kell rakni a szállítójárműből.
- Zárt járműben történő szállításkor szem előtt kell tartani, hogy erős napsugárzásban a jármű belsejében a hőmérséklet jelentősen megnövekszik, és fennáll a benzingőzök belobbanásának vagy berobbanásának veszélye.
- Az áramfejlesztő generátor egyenetlen terepen történő szállításakor az üzemanyagtartályból az összes üzemanyagot le kell engedni, a kifolyás megelőzése érdekében. Az üzemanyagot a tartályból lehetőség szerint minden szállítás előtt le kell engedni.

#### TEENDŐK AZ ÁRAMFEJLESZTŐ GENERÁTOR HOSSZABB IDEJŰ TÁROLÁSA ELŐTT

- Az áramfejlesztő generátort olyan helyen kell tárolni, ahol a hőmérséklet soha nem süllyed 0°C alá és soha nem emelkedik 40°C fölé.
- Az üzemanyagtartályból és az üzemanyagvezetésekből engedje ki az összes üzemanyagot, majd zárja el az üzemanyagcsapot.
- Végezze el a porlasztó üledékmentesítését.
- Végezzen olajcserét.
- Tisztítsa meg a motor külső részeit.
- Szüntesse meg a starter akkumulátorának csatlakozását (amennyiben az áramfejlesztő generátor rendelkezik ezzel), majd tisztítsa meg és tegye hűvös, száraz, jól szellőző helyre az akkumulátort. Az akkumulátor tároláskor magától lemerül – ez nem hiba, hanem természetes jelenség.
- Csavarja ki a gyújtógyertyát, és a hengerbe öntsön kb. 1 teáskanál olajat. Ezután 2-3-szor húzza meg az indítószinórt. Ezzel a henger felületén egyenetlen védő olajréteg képződik. Ezt követően csavarja vissza a gyújtógyertyát.
- Forgassa meg a motort az indítószinór fogantyújának meghúzásával, és állítsa meg a dugattyút a sűrítési ütemben a felső holtpontra. Így mind a szívószelep, mind a kipufogószelep zárva lesz.
- Az áramfejlesztő generátort védett, száraz helyiségben kell tárolni.

### XIII. Hibakeresés és az esetleges meghibásodások elhárítása

#### A MOTORT NEM LEHET BEINDÍTANI

- A gyújtáskapcsoló bekapcsolt állásban van?
- Az üzemanyagcsap nyitva van?
- Elegendő üzemanyag van az üzemanyagtartályban?
- Elég olaj van a motorban?
- A gyújtáskábel csatlakozója csatlakoztatva van a gyújtógyertyához?
- Átugrik-e szikra a gyújtógyertyán?
- Az üzemanyagtartályban lévő üzemanyagot nem 30 napnál régebben vásárolta a benzinkúton?

Amennyiben a motor továbbra sem indul be, végezze el a porlasztó üledékmentesítését (ezzel kapcsolatban lásd: XII. Karbantartás / A porlasztó üledékmentesítése)

Amennyiben a hibát nem sikerül elhárítani, akkor a berendezést a javítására engedéllyel rendelkező HERON márkaszervizben meg kell javíttatni.

#### A GYÚJTÓGYERTYA MŰKÖDÉSÉNEK VIZSGÁLATA

##### FIGYELMEZTETÉS

Először győződjön meg róla, hogy a közelben nincs benzin vagy más gyúlékony anyag kifolyva. A vizsgálat elvégzésekor megfelelő védőkesztyűt kell viselni, védőkesztyű nélküli munkavégzés esetén fennáll az áramütés veszélye. A gyújtógyertya kiszerelese előtt győződjön meg róla, hogy a gyertya nem forró.

1. Szerelje ki a gyújtógyertyát a motorból.
2. A gyújtógyertyát helyezze be a csatlakozóba (a „pipába”).
3. A gyújtáskapcsolót állítsa bekapcsolt helyzetbe.
4. A gyújtógyertya menetét nyomja rá a motortestre (például a hengerfejre), és húzza meg a starter indítószinórját.
5. Amennyiben nincs szikrázás, cserélje ki a gyújtógyertyát. Amennyiben van szikrázás, szerelje vissza a gyújtógyertyát, és folytassa az indítást a használati útmutatóban megadottak szerint.

Amennyiben a motor ezután sem indul be, akkor a javítására felhatalmazott HERON márkaszervizben meg kell javíttatni.

### XIV. A hulladék megsemmisítése



A termék élettartamának végén a keletkezett hulladék megsemmisítésekor az érvényes jogszabályoknak megfelelően kell eljárni. A termék elektromos/elektronikus alkatrészeket tartalmaz. Ne dobja a terméket a vegyes hulladék közé, hanem adja

le hulladékfeldolgozóknak, vagy vigye el olyan helyre ahol visszaveszik a terméket, vagy adja le az ilyen jellegű hulladékokat begyűjtő helyen. Az üzemanyagok veszélyes hulladéknak számítanak. Ezeket az érvényes jogszabályokkal összhangban, a gyártó útmutatásainak megfelelően kell kezelni.

### XV. Garanciavállalás

A EGM 60 AVR-3E HERON (8896114) áramfejlesztő generátorra a vásárlás napjától számított, a vásárláskor mellékelt garanciajegyen feltüntetett időtartamú garanciát biztosítunk.

A garanciális feltételek a vásárláskor mellékelt garanciajegyben találhatóak. Kérjük, hogy az áramfejlesztő generátor használatának megkezdése előtt figyelmesen olvassa el a jelen útmutatót, és tartsa be az abban foglalt utasításokat.

### EK Megfelelőségi nyilatkozat

Gyártó: Madal Bal a.s. • Bartošova 40/3, CZ-760 01 Zlín • Cégszám: 49433717

kijelenti,  
hogy az alábbi jelölésű, saját tervezésű és gyártású berendezések, illetve az ezen alapuló egyéb kivitelek, megfelelnek az Európai Unió idevonatkozó biztonsági előírásainak.  
A jelen nyilatkozat kiadásáért kizárólag a gyártó a felelős.

**Heron® 8896114**  
**Max. 6,0 kW/5,0 kW (400 V)**  
**Max. 2,2 kW/1,9 kW (230 V)**

#### Benzinmotoros áramfejlesztő

megfelel a következő harmonizáló szabványok előírásainak:  
EN ISO 8528-13:2016; EN 55012:2007 EN 61000-6-3:2007

figyelembe véve az alábbi előírásokat:

2006/42/EK  
2011/65/EU  
2014/30/EU  
2000/14/EK

365/2005 Tv. (97/68/EGB irányelv nemzeti alkalmazása)

A műszaki dokumentáció 2006/42/EK, 2000/14/EK szerinti összeállításáért a gyártó székhelyén Martin Šenkýř felel. A műszaki dokumentációkat (a 2006/42/EK és a 2000/14/EK szerint) a gyártó tárolja.

#### Kipufogógáz emisszió

**e13\*97/68SN4G2\*2002/88\*0202\*00**

Az adott típust jellemző mért akusztikus teljesítményszint: 93 dB(A); K= ±3 dB(A)  
a készülék garantált akusztikus teljesítményszintje 97 dB(A).

Az EK megfelelőségi nyilatkozat kiadásának a helye és dátuma: Zlín, 2017.11.08.

Az EU megfelelőségi nyilatkozat kidolgozásáért felelős személy  
(aláírása, neve, beosztása):

Martin Šenkýř  
gyártó cég igazgatótanácsi tag